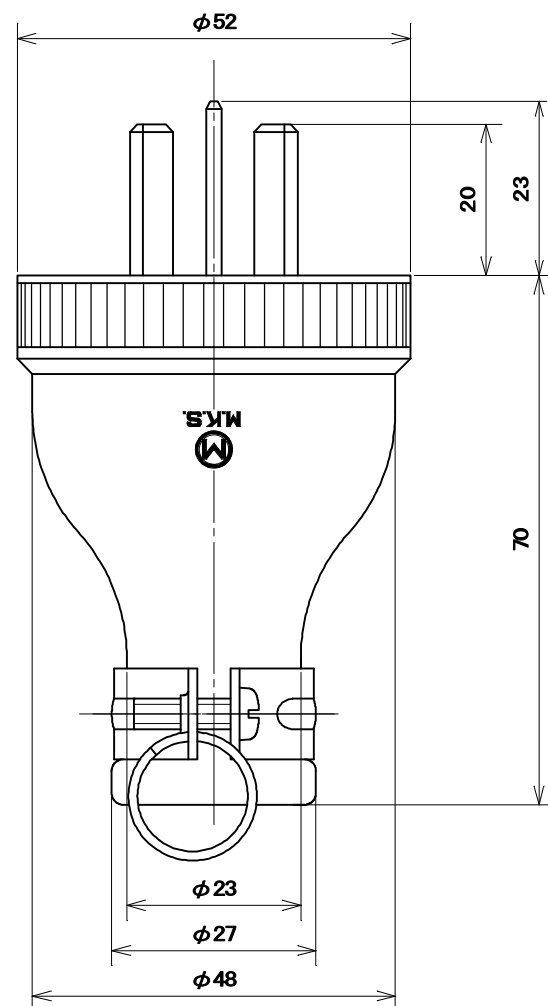
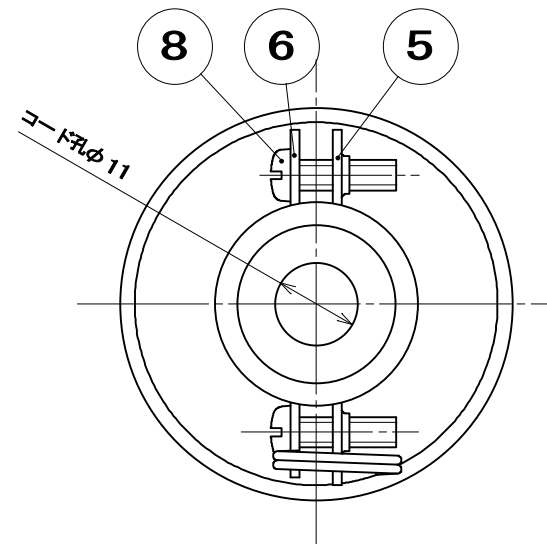
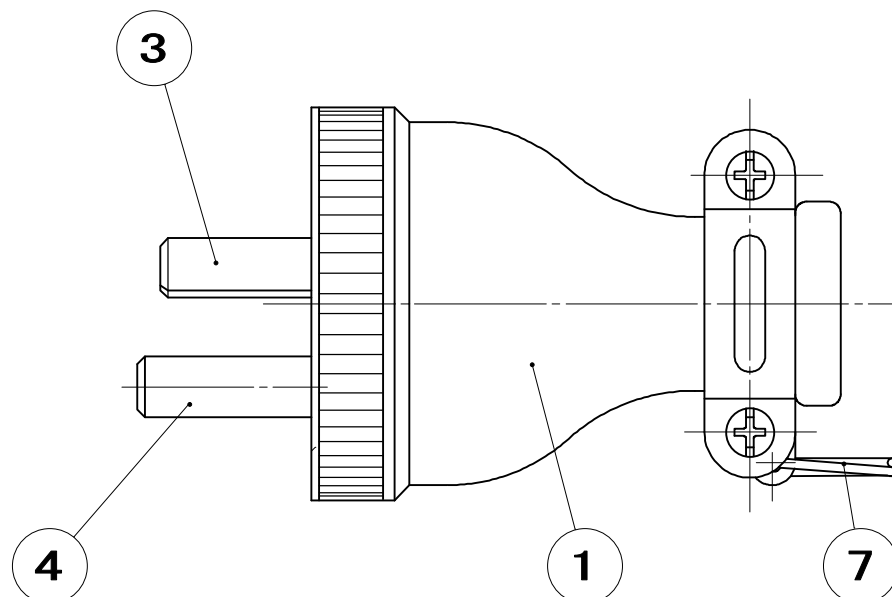
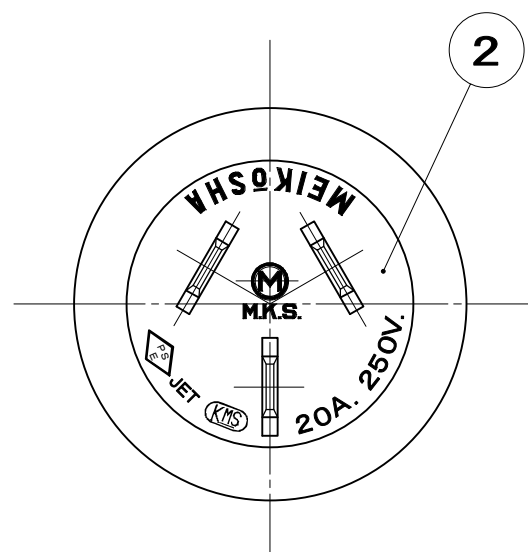


品番

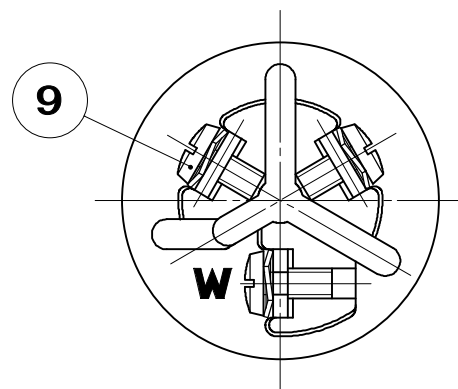
MP2525

電気用品の記号

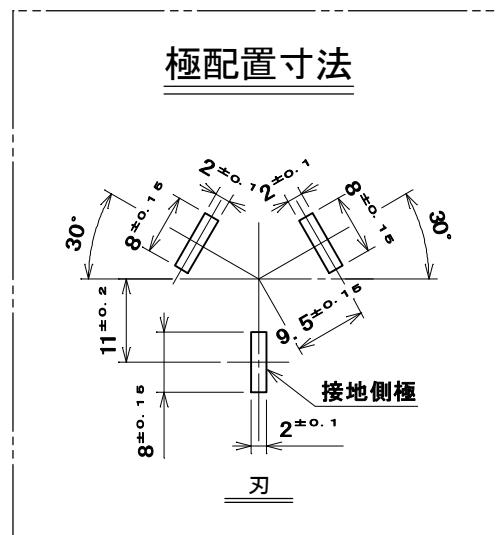
PS
E JET



ゴムボデーを外した状態での極表示



極配置寸法



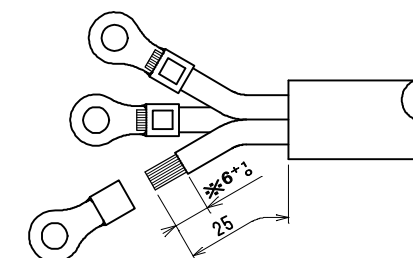
●適用電線

1CT、2CT、 2RNCT、2PNCT	2mm ² ・3.5mm ² 3心
VCT、S-VCT	2mm ² ・3.5mm ² 3心
CTF、RNCTF	3.5mm ² 3心

●適用圧着端子

2mm ²	R2-4
3.5mm ²	R3.5-4

●電線加工寸法



※被覆剥き寸法の6⁺¹は2mm²のもので、3.5mm²は7⁺¹

9	S F付端子ねじ	3	ねじ：黄銅線	ニッケルめっき	M4×9
8	なべ小ねじ	2	炭素鋼線	亜鉛めっき・クロメート処理	M4×14
7	リング	1	硬鋼線	亜鉛めっき・クロメート処理	
6	バンド (小)	1	鋼板	亜鉛めっき・クロメート処理	
5	バンド (大)	1	鋼板	亜鉛めっき・クロメート処理	
4	接地側端子刃 (丸頭)	1	黄銅板	ニッケルめっき	
3	端子刃 (丸頭)	2	黄銅板	ニッケルめっき	
2	端子板	1	合成ゴム	色：グレー	
1	ゴムボデー	1	合成ゴム	色：黒	
部番	部品名	個数	材質	処理	摘要

尺 度	三角法	定 格	3P. 20A. 250V.	品 名
1	単位 mm	作 成	2009年2月13日	

3P 20A ゴムプラグ

株式会社 明 工 社

MEIKOSHA CO., LTD.