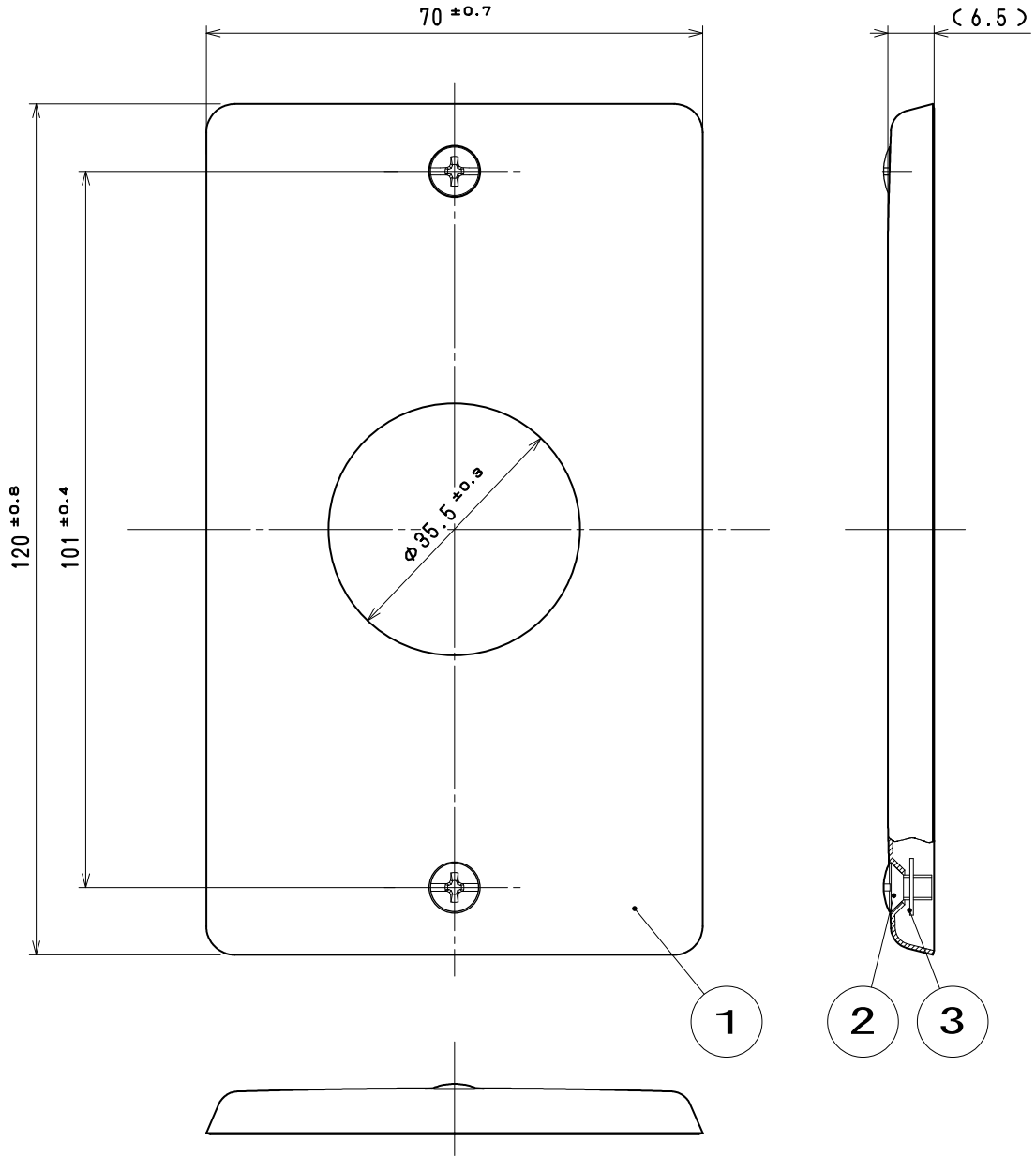


品番

MLE1770

t = 0.6



・プレート表面に保護シートが貼られています。  
施工時には保護シートを剥がしてください。

| 3  | ワッシャ   | 2  | ファイバー板  |         |          |
|----|--------|----|---------|---------|----------|
| 2  | プレートねじ | 2  | 黄銅線     | ニッケルめっき | M3.5 × 6 |
| 1  | プレート   | 1  | ステンレス鋼板 |         | t=0.6    |
| 部番 | 部品名    | 個数 | 材質      | 処理      | 摘要       |

|                |       |               |                                       |
|----------------|-------|---------------|---------------------------------------|
| 尺度<br>1<br>/ 1 | 三角法   | 定格 P±E. A. V. | 品名<br>MLステンレスプレート<br>丸形コンセント用 (φ35.5) |
|                | 単位 mm | 作成 2017年2月17日 |                                       |

株式会社 明 工 社 MEIKOSHA CO., LTD.