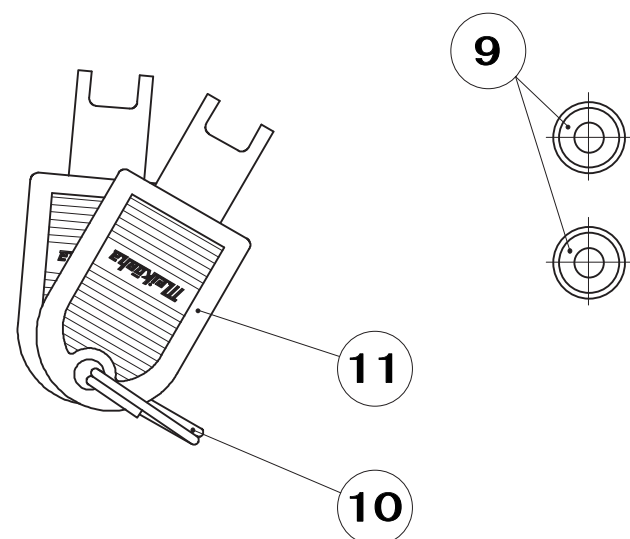
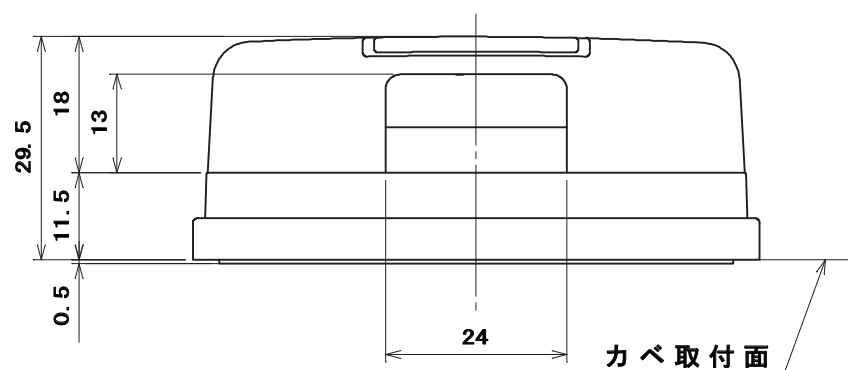
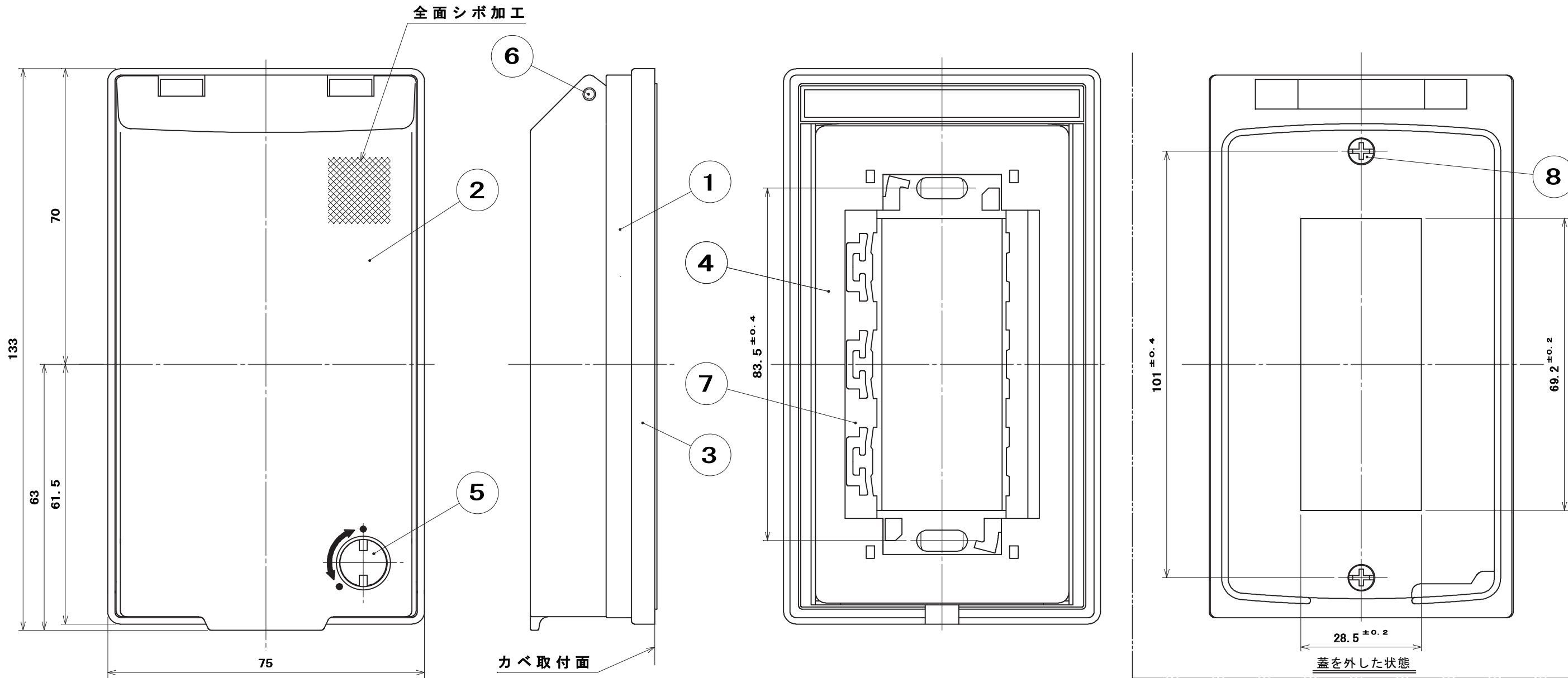


品番 ML1683-K



11	キー	2	ポリプロピレン樹脂・鋼板	色：青/ニッケルめっき	
10	リング	1	硬鋼線	ニッケルめっき	
9	ブッシュ	2	ポリプロピレン樹脂	色：緑	
8	平皿小ねじ	2	黄銅線	ねじ頭のみ塗装 色：ベージュ	M3.5×5.9
7	ML取付金具	1	鋼板	亜鉛めっき・クロメート処理	
6	軸	1	炭素鋼線	亜鉛めっき・クロメート処理	
5	キー軸	1	黄銅棒	ニッケルめっき	
4	絶縁マット	1	ポリプロピレン樹脂	色：緑	
3	ゴムマット	1	合成ゴム	色：チョコ	
2	カバー	1	耐候性ABS樹脂	色：ベージュ	
1	器台	1	耐候性ABS樹脂	色：ベージュ	
部番	部品名	個数	材質	処理	摘要

尺 度	三角法	定格 P+E	A.	V.	品名
1	1	単位 mm	作成	2005年 8月12日	MLキー付防滴プレート (3コ用)

※1 部番9のブッシュは2コをポリ袋に入れて同梱とする。
 ※2 部番10, 11の専用キーはポリ袋に入れて同梱とする。

株式会社 明 工 社 MEIKOSHA CO., LTD.