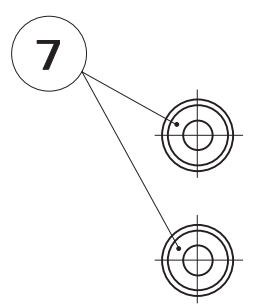
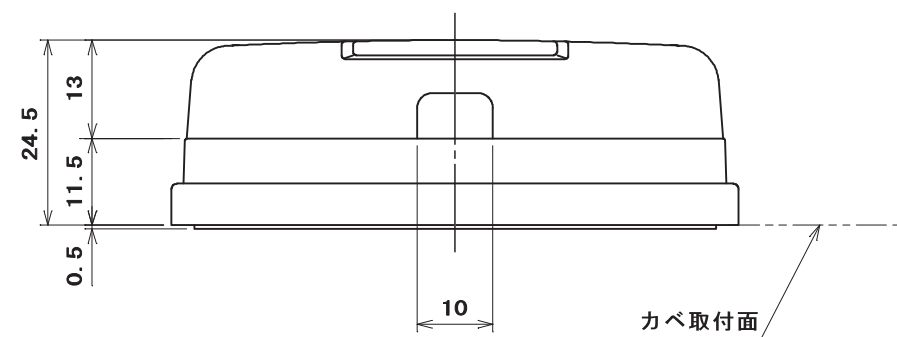
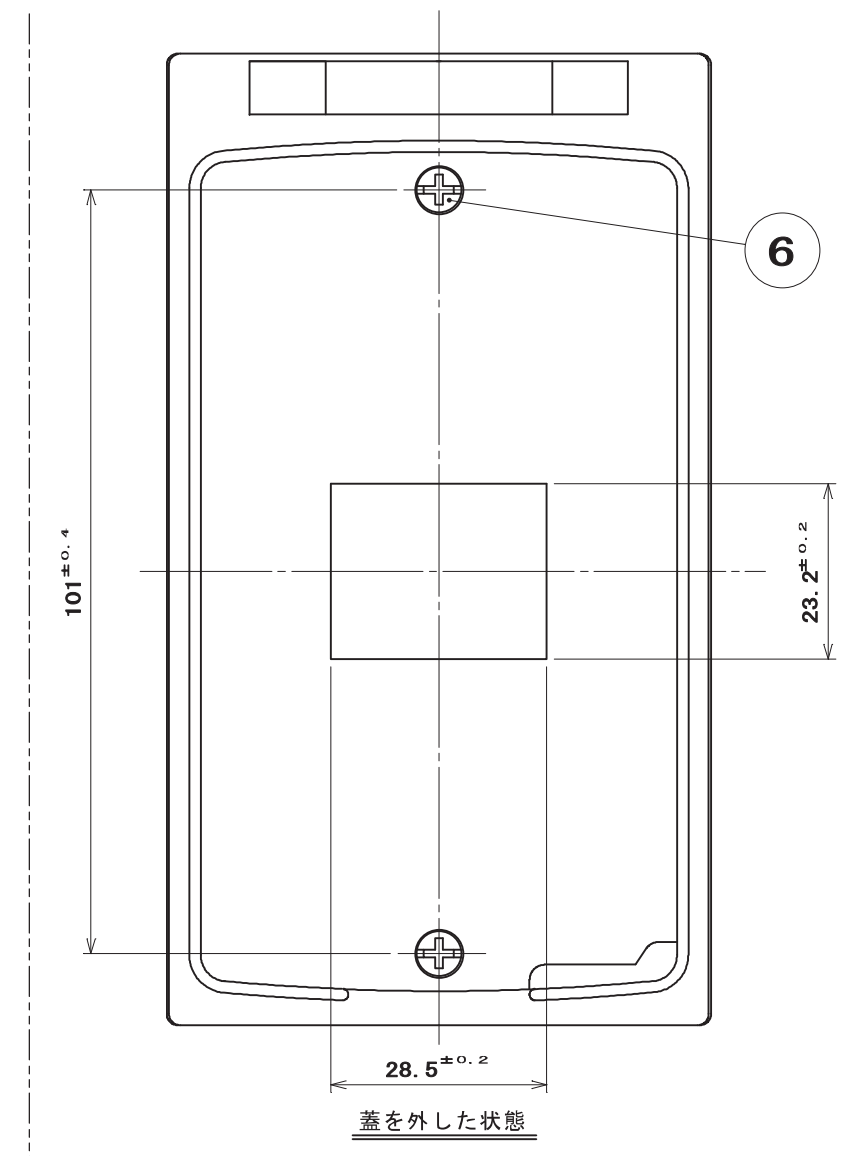
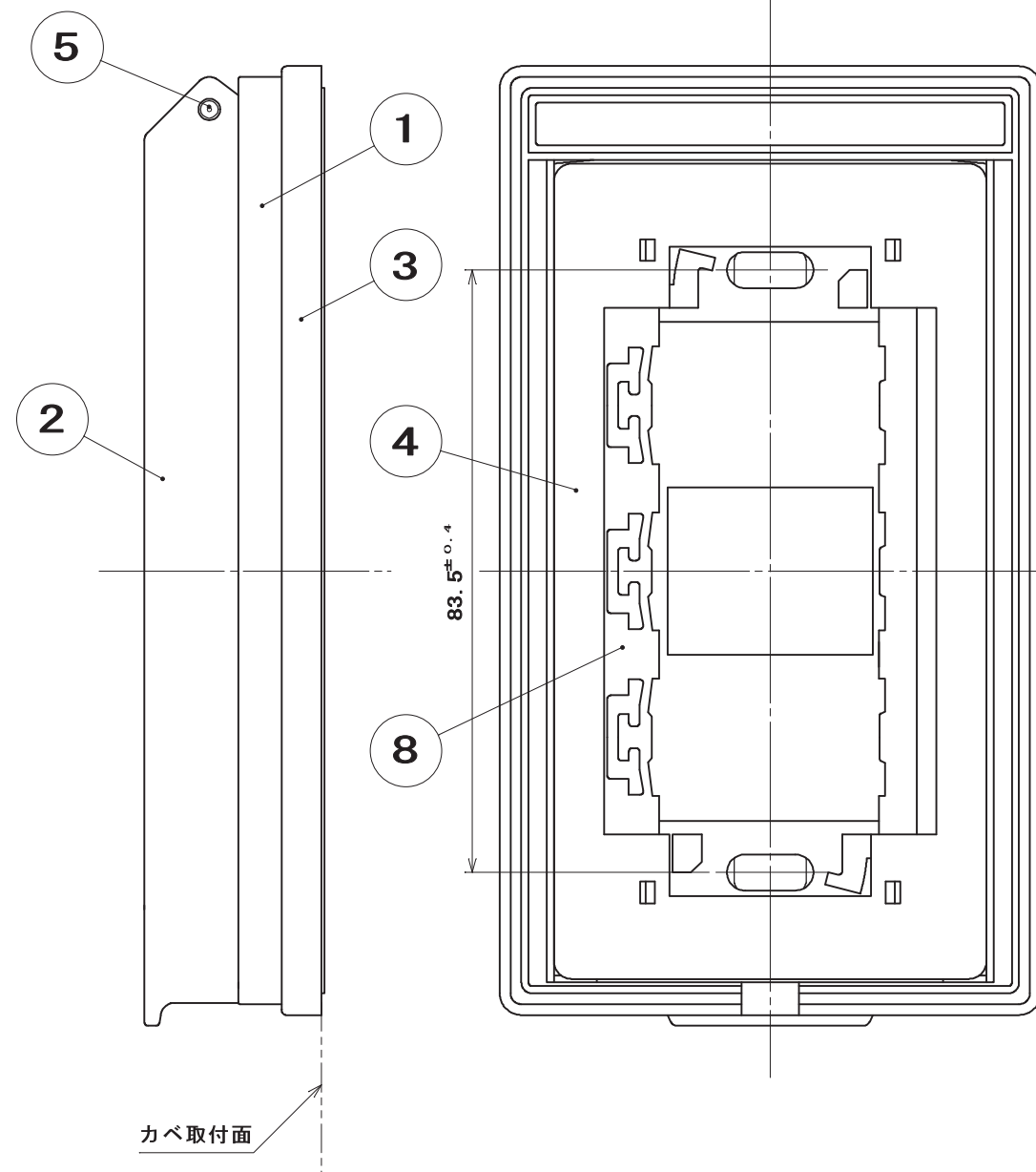
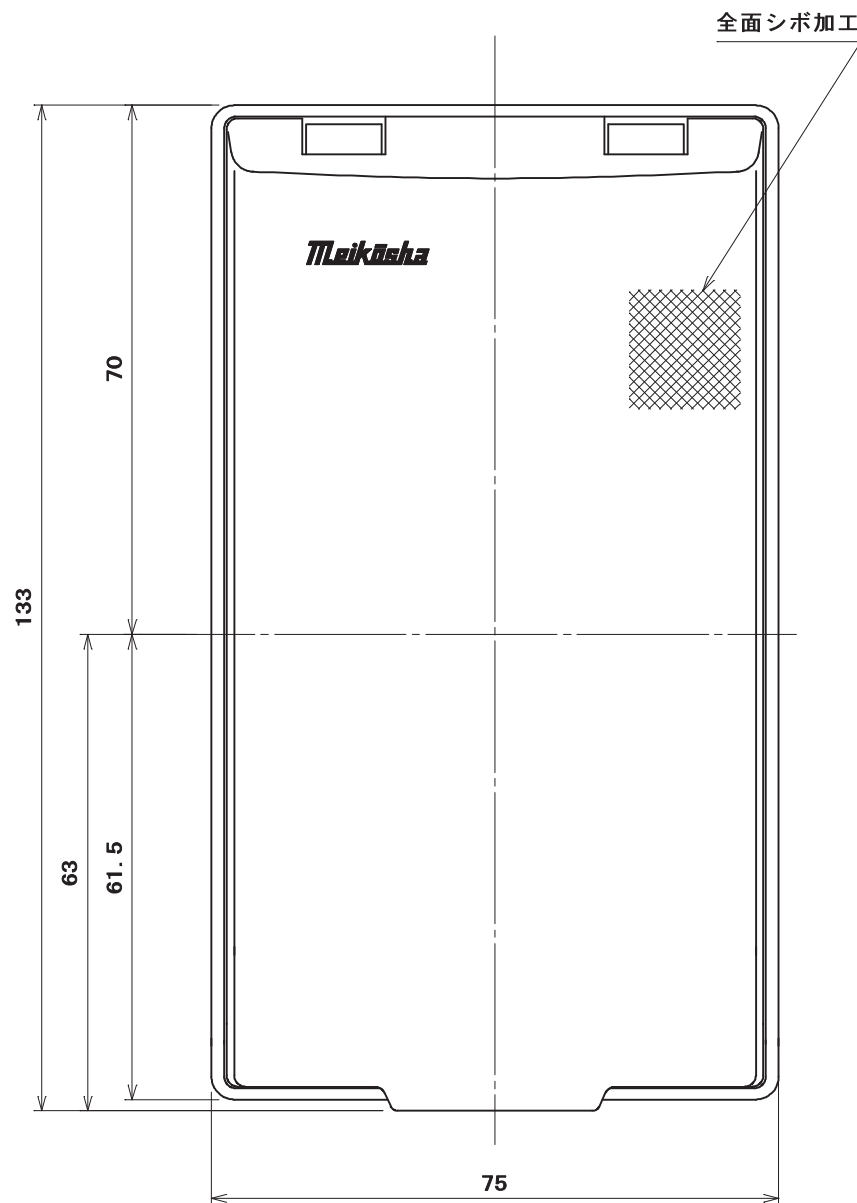


品番 ML1681



※ 部番7のブッシュは2コをポリ袋に入れて同梱とする。

8	ML取付金具	1	鋼板	亜鉛めっき・クロメート処理	ML1511
7	ブッシュ	2	ポリプロピレン樹脂	色:緑	
6	平皿小ねじ	2	黄銅線	ねじ頭のみ塗装 色:ベージュ	M3.5×5.9
5	軸	1	軟鋼線	亜鉛めっき・クロメート処理	
4	絶縁マット	1	ポリプロピレン樹脂	色:緑	
3	ゴムマット	1	合成ゴム	色:チョコ	
2	カバー	1	耐候性ABS	色:ベージュ	
1	器台	1	耐候性ABS	色:ベージュ	
部番	部品名	個数	材質	処理	摘要

尺 度	三角法	定 格	P. A. V.	品 名
1	1	単位 mm	作成 2012年 5月17日	ML防滴プレート 1コ用

株式会社 明 工 社 MEIKOSHA CO., LTD.