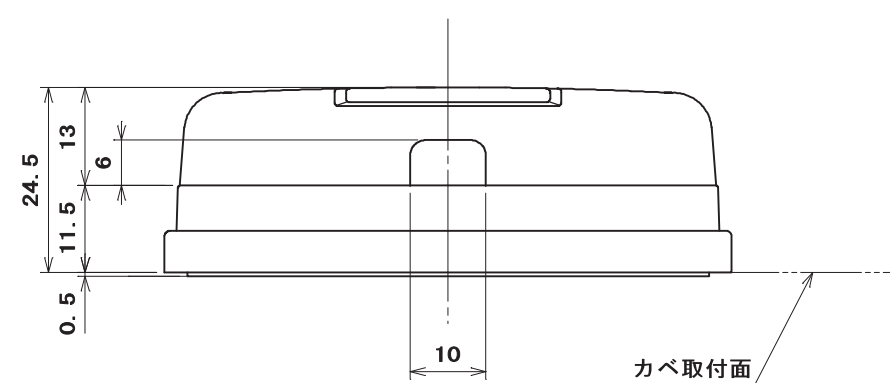
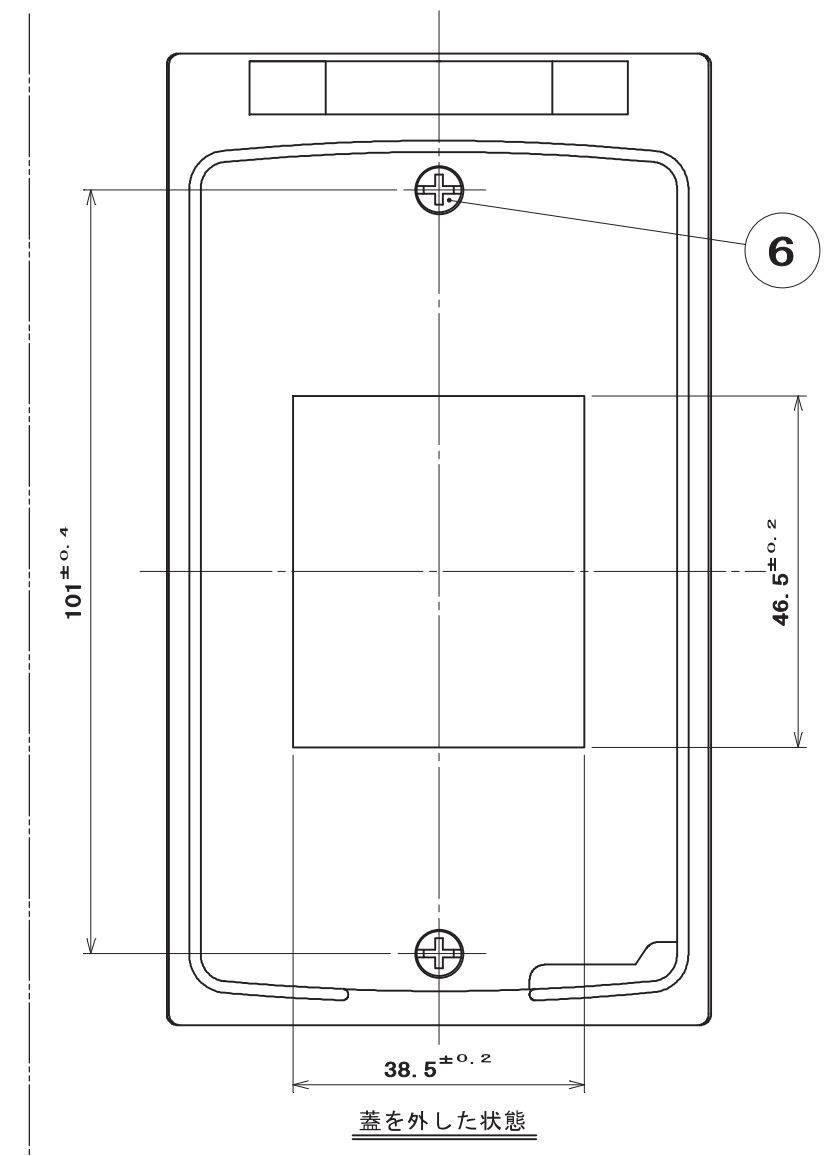
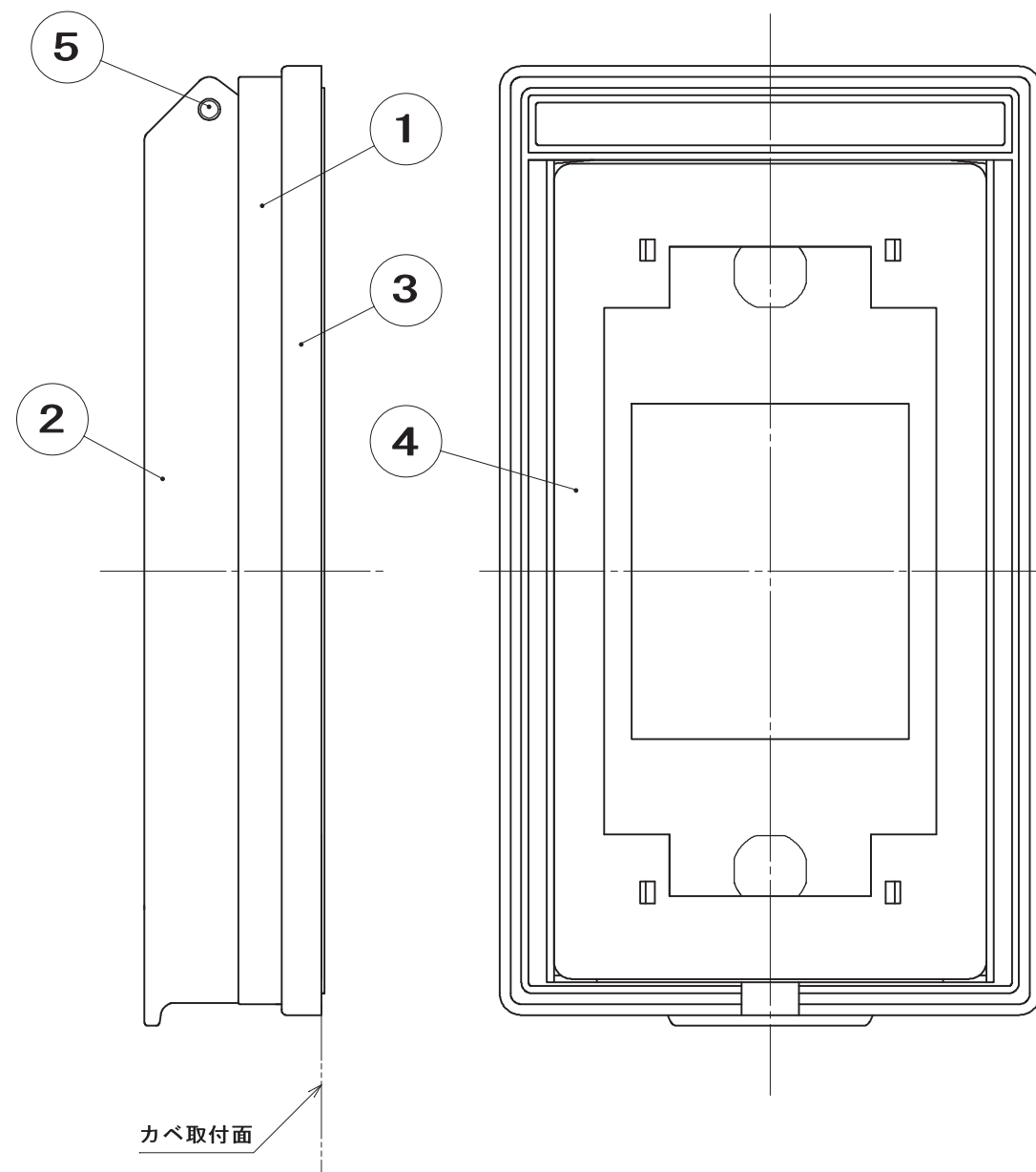
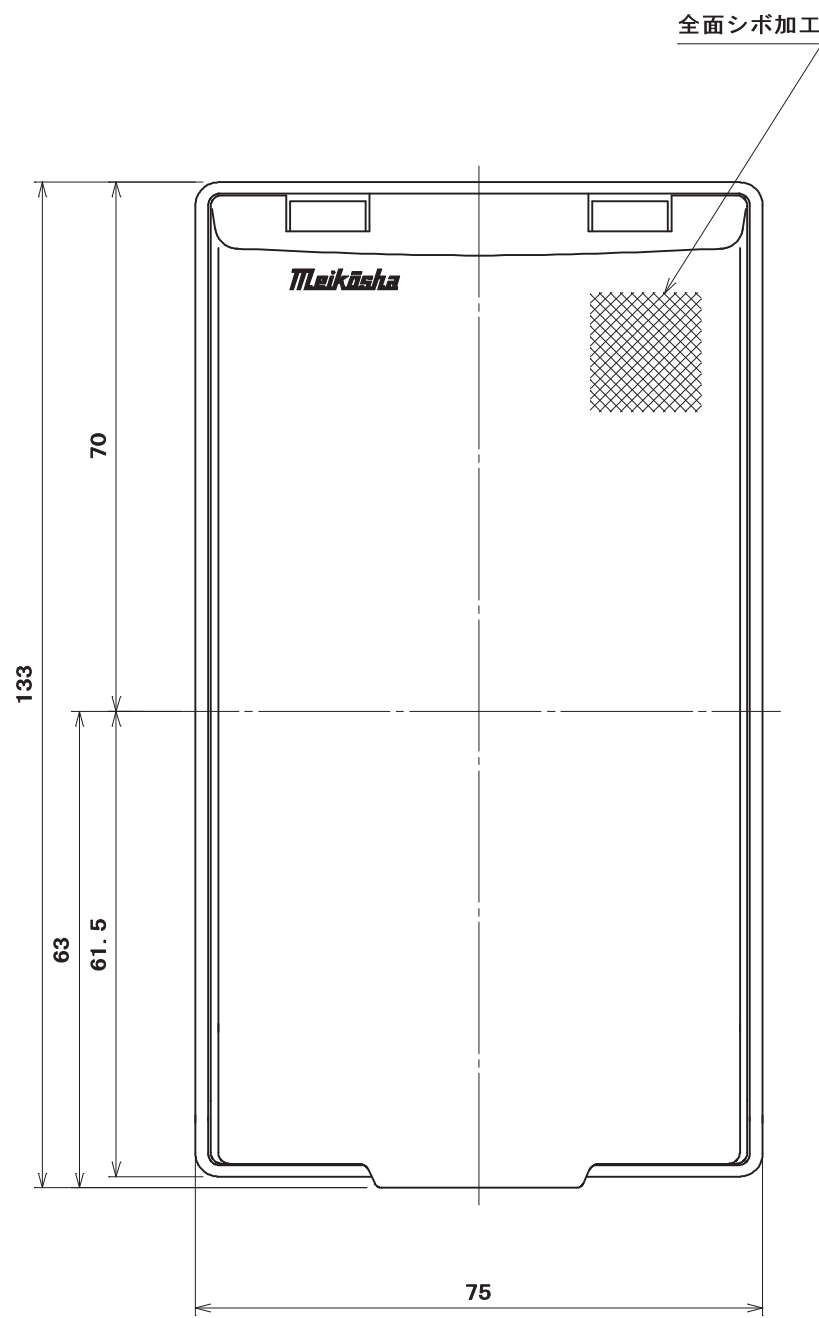


品番 ML1681-L



※ 部番7のブッシュは2コをポリ袋に入れて同梱とする。

7	ブッシュ	2	ポリプロピレン樹脂	色：緑	
6	平皿小ねじ	2	黄銅線	ねじ頭のみ塗装 色：ベージュ	M3.5×5.9
5	軸	1	軟鋼線	亜鉛めっき・クロメート処理	
4	絶縁マット	1	ポリプロピレン樹脂	色：緑	
3	ゴムマット	1	合成ゴム	色：チョコ	
2	カバー	1	耐候性ABS樹脂	色：ベージュ	
1	器台	1	耐候性ABS樹脂	色：ベージュ	
部番	部品名	個数	材質	処理	摘要

尺 度	三角法	定格 P+E	A.	V.	品 名
1	1	単位 mm	作成 2005年 8月12日		ML 防滴プレート 角形コンセント用

株式会社 明 工 社 MEIKOSHA CO., LTD.