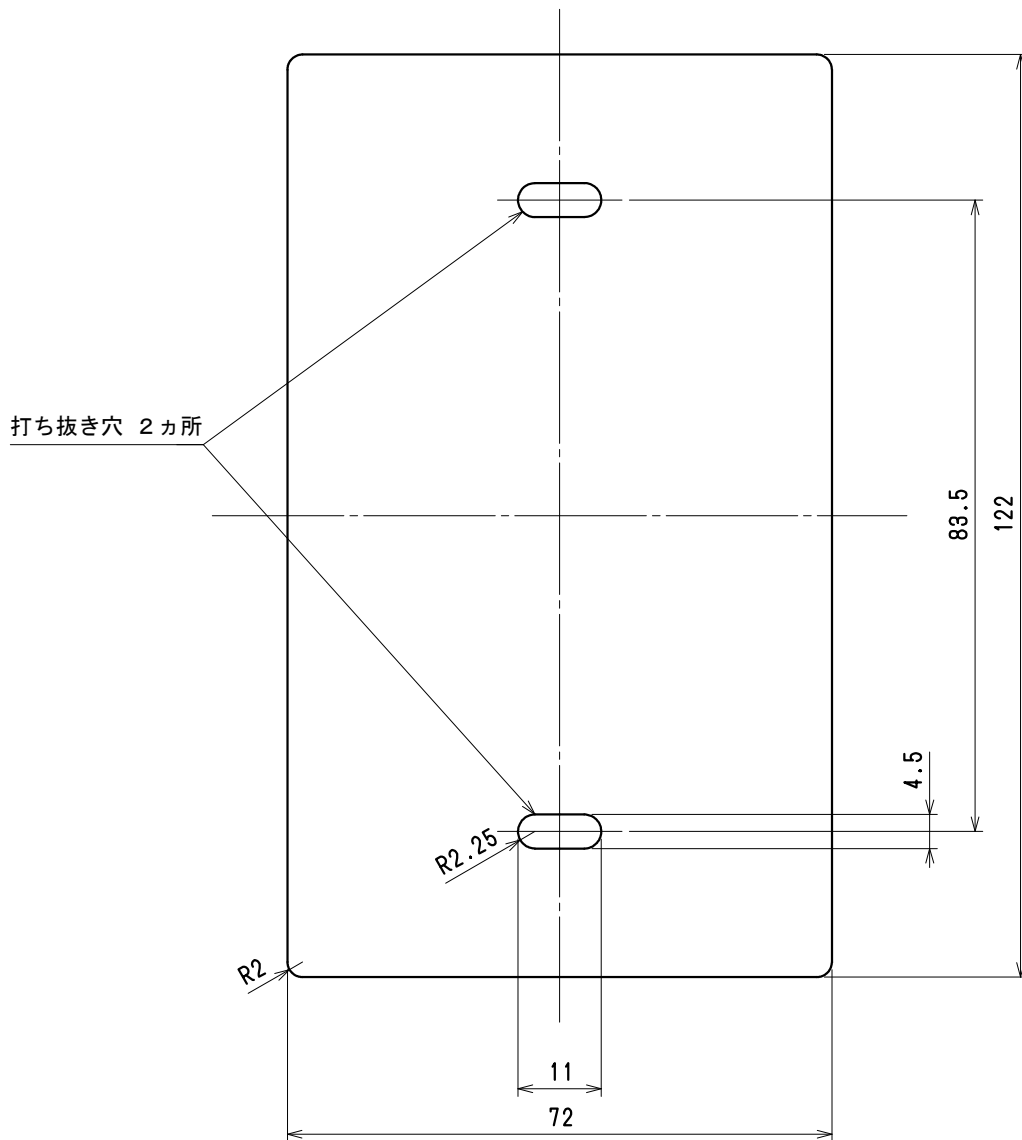


品番

ML1566

t = 1.0



| | | | | | |
|--------|-------|----------------|------|-----|--------------------|
| 1 | ゴムマット | 1 | 合成ゴム | 色:白 | |
| 部番 | 部品名 | 個数 | 材質 | 処理 | 摘要 |
| 尺 1 | 三角法 | 定格 P±E. | A. | V. | 品名 MLプレート用ゴムマット |
| 1 | 単位 mm | 作成 2007年11月16日 | | | |

株式会社 明 工 社 MEIKOSHA CO., LTD.