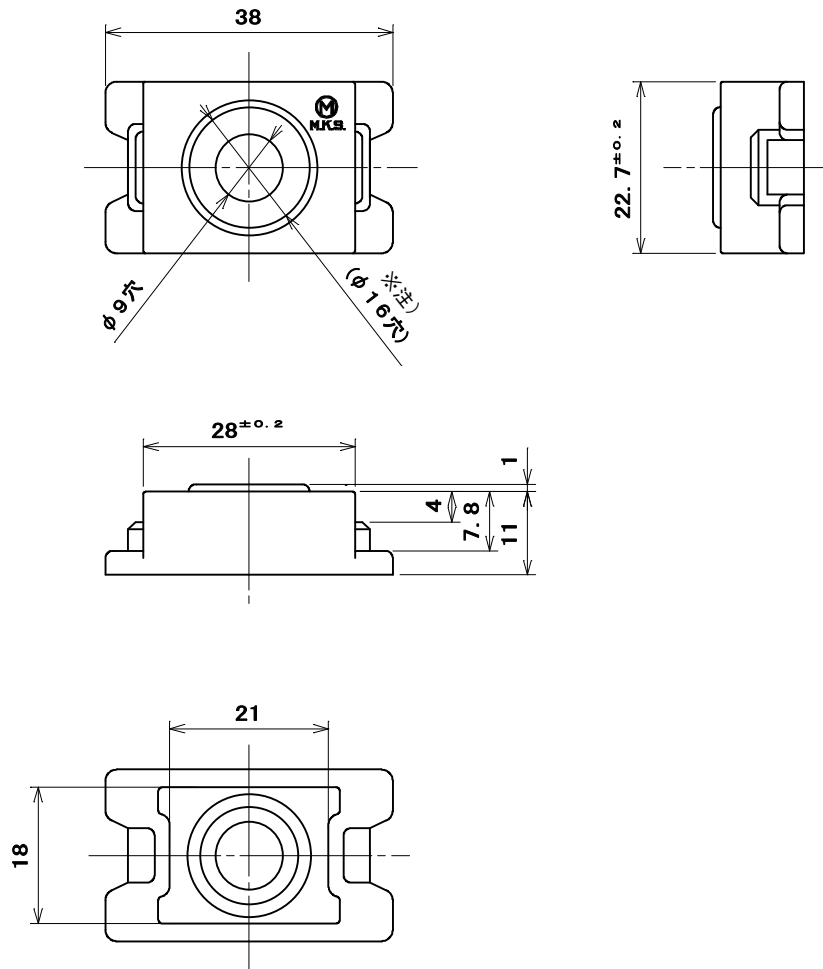


品番

ML1551W



※注) ノックアウト後 $\phi 16$ として使用可能。

		1	ユリア樹脂	色: 白	
部番	部品名	個数	材質	処理	摘要
尺度 1	三角法	定格 P+E. A. V.	品名		
1	単位 mm	作成 2012年12月17日	ML 電話線用ノズルチップ		
株式会社 明 工 社 MEIKOSHA CO., LTD.					