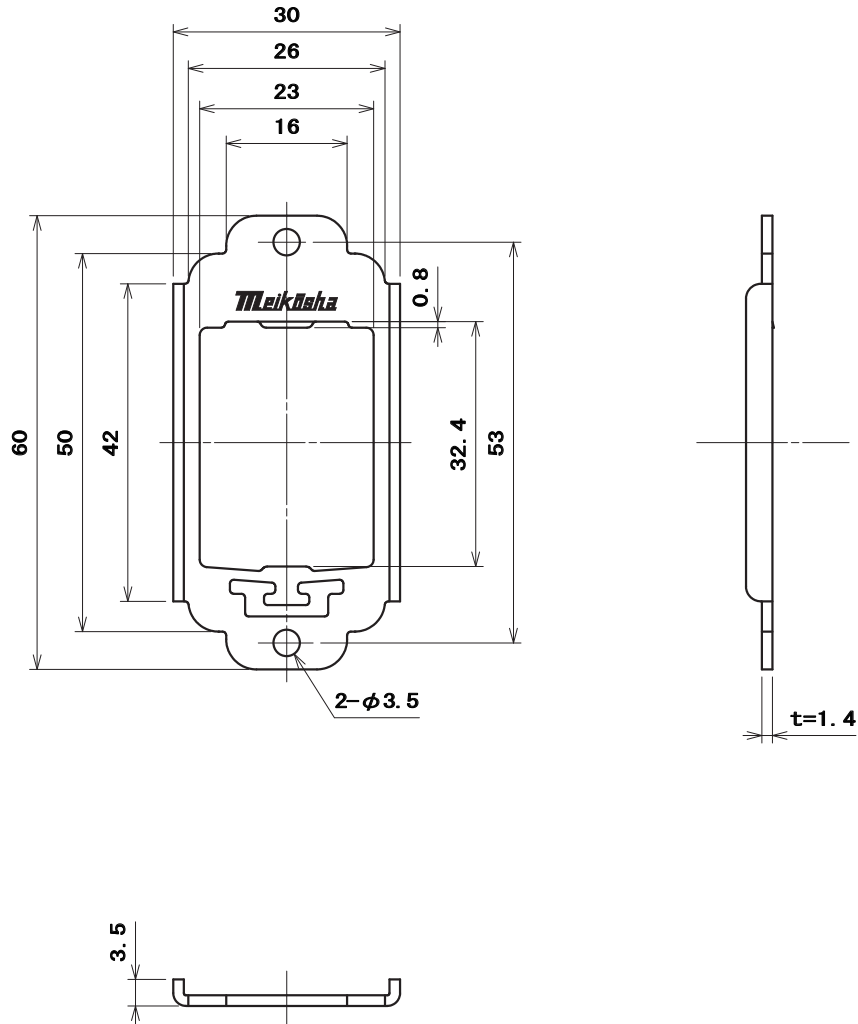


品番 ML1536T15



部番	部品名	1	鋼板	亜鉛めっき・クロメート処理	t=1.4
材	質	個数	処	理	摘
要					
尺	三角法	定格	品名		
1	単位 mm	作成 2016年10月24日	ML 機器用取付金具 φ3.5		

株式会社 明 工 社 MEIKOSHA CO., LTD.

3580T15US1