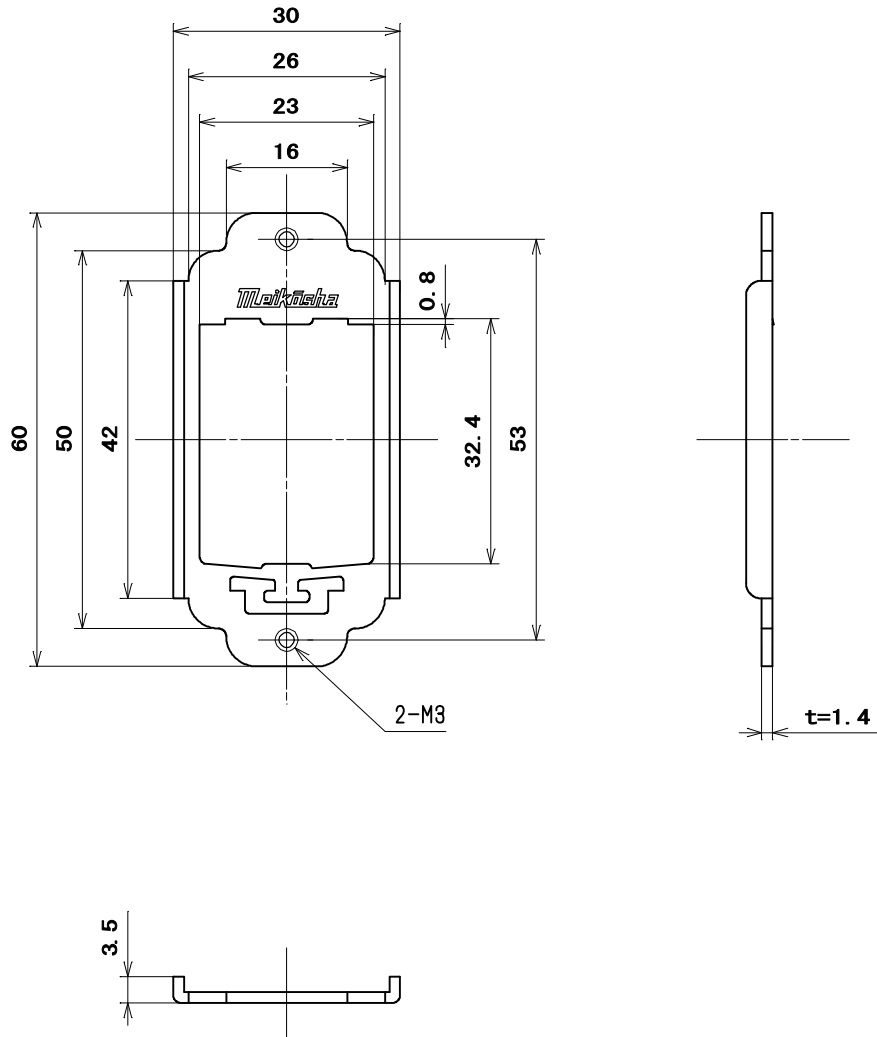


品番

ML1536T14



一般公差 (数値はすべて土)					1		鋼板	亜鉛めっき・クロメート処理	t=1.4	
種別 寸法の区分	成形品		プレス品		部番	部品名	個数	材質	処 理	摘 要
	圧 縮	射 出	板厚 1以下	板厚 1をこえ						
6以下	0.1	0.1	0.1	0.15	尺 度 1 1	三角法 定格 単位 mm 作成 2000年12月 8日			品 名 ML 機器用取付金具 M3	
6をこえ 30以下	0.2	0.15	0.15	0.2						
30をこえ 80以下	0.3	0.2	0.2	0.25						
80をこえ180以下	0.4	0.3	0.2	0.25						
180をこえ315以下	0.6	0.5	0.25	0.3						
315をこえ500以下	1.0	0.8	0.35	0.4	株式会社 明 工 社 MEIKOSHA CO., LTD.					