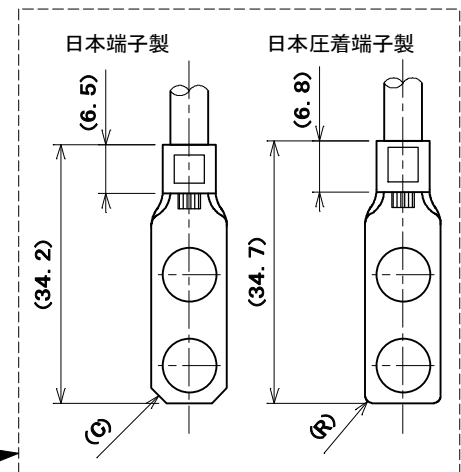
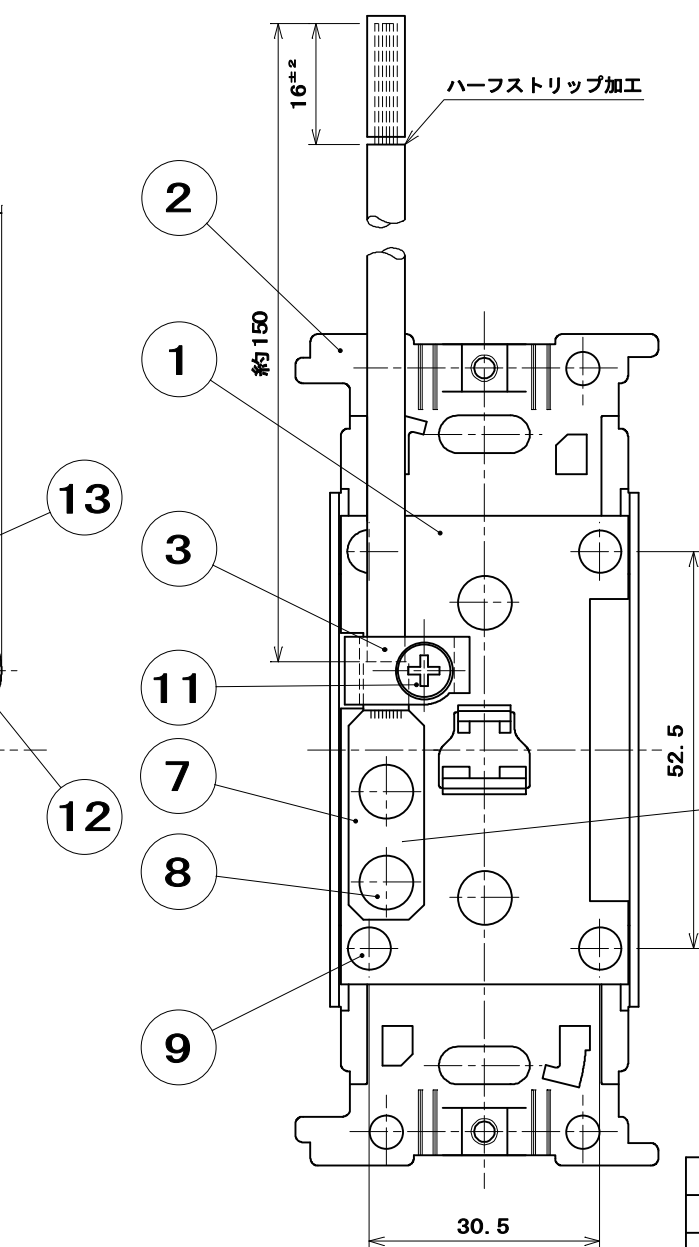
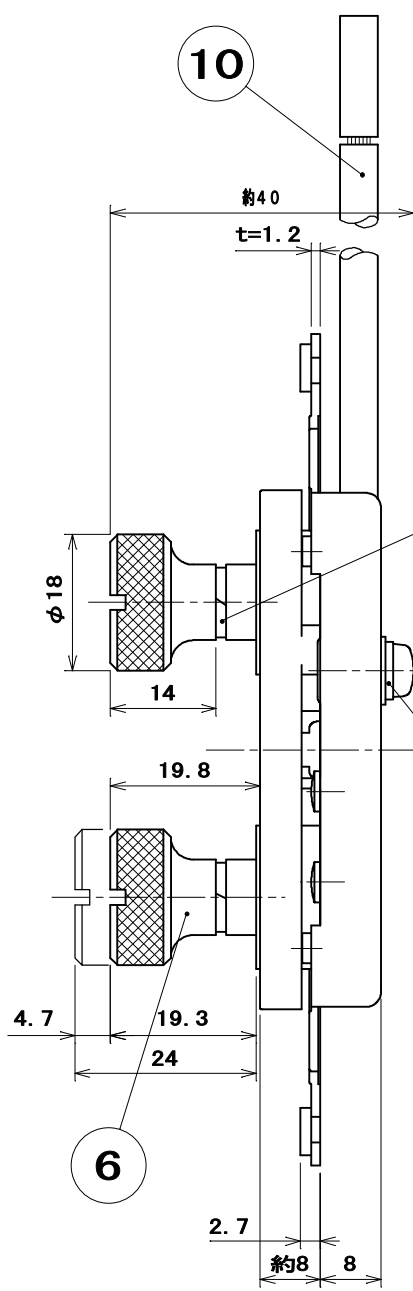
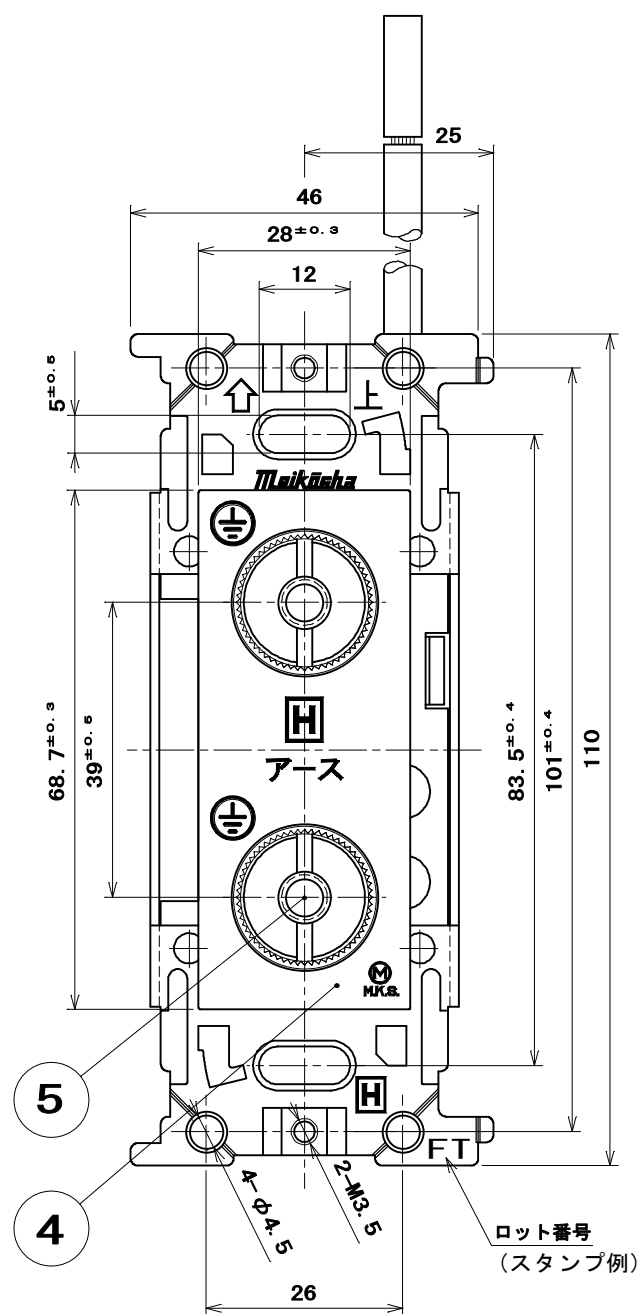


品番 別表による



別表	
品番	カバーの色
ML1415W	白
ML1415C	チョコ
ML1415R	赤
ML1415M	緑

13	ばね座金	2	りん青銅線	ニッケルめっき	
12	ばね座金	1	りん青銅線	ニッケルめっき	
11	なべ小ねじ	1	黄銅線	ニッケルめっき	M4×10
10	リード線	1		色:緑	5.5mm ² 1V線
9	丸リベット	4	銅線	ニッケルめっき	
8	丸リベット	2	銅線	ニッケルめっき	
7	角形2ツ穴圧着端子	1	銅合金	錫めっき	
6	ツマミ	2	黄銅棒	ニッケルめっき	
5	スタッド	2	黄銅棒	ニッケルめっき	
4	カバー	1	ナイロン樹脂	色:別表による	UL94 V-2
3	グリッパ	1	鋼板	亜鉛めっき・クロメート処理	
2	取付金具	1	鋼板	亜鉛めっき・クロメート処理	
1	基板	1	銅板	ニッケルめっき	
部番	部品名	個数	材質	処理	摘要

尺 度	三角法	定 格	品 名
1	単位 mm	作成 2012年 9月13日	ML 医用接地端子

株式会社 明 工 社 MEIKOSHA CO., LTD.