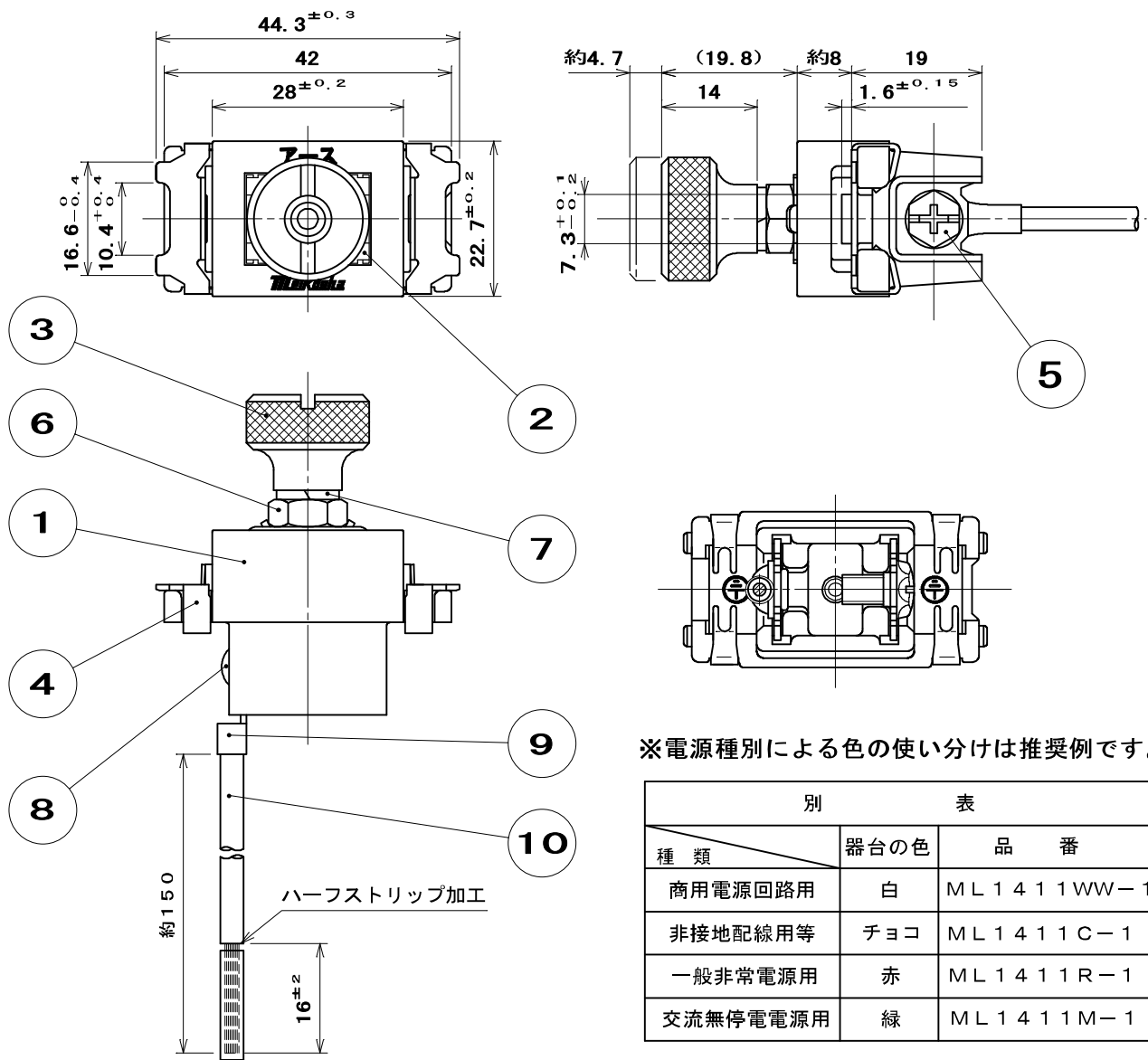


品番

別表による



※電源種別による色の使い分けは推奨例です。

別 表		
種 類	器台の色	品 番
商用電源回路用	白	ML1411WW-1
非接地配線用等	チョコ	ML1411C-1
一般非常電源用	赤	ML1411R-1
交流無停電電源用	緑	ML1411M-1

10	リード線	1	IV燃り線 2mm ² 色: 緑		
9	丸形圧着端子	1	銅板	すずめっき R2-4	
8	丸リベット	1	銅線	ニッケルめっき	
7	ばね座金	1	りん青銅	ニッケルめっき	
6	スタット	1	黄銅棒	ニッケルめっき	
5	六角頭小ねじ	1	黄銅	M4×8	
4	組立金具	2	ステンレス鋼板		
3	つまみ	1	黄銅棒	ニッケルめっき	
2	端子	1	黄銅板	ニッケルめっき	
1	器台	1	ユリア樹脂	色: 別表による	
部番	部 品 名	個 数	材 質	処 理	摘 要

尺 度 1 / 1	三角法	定 格	品 名	MLアースターミナル (接地リード線付)
	単位 mm	作 成 2012年12月12日		

株式会社 明 工 社 MEIKOSHA CO., LTD.