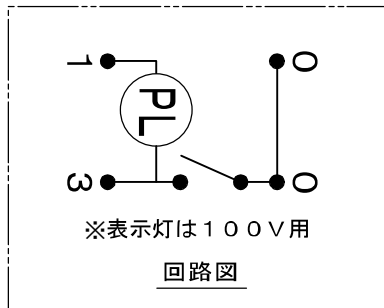
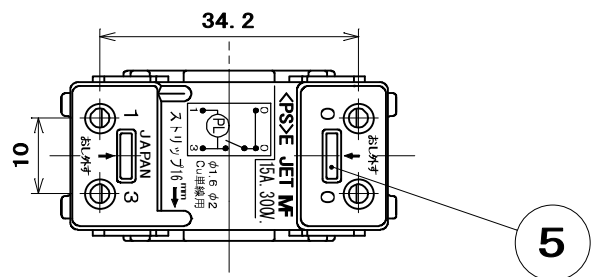
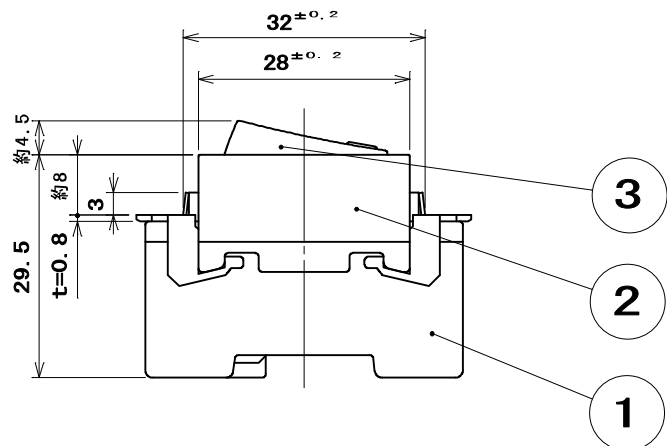
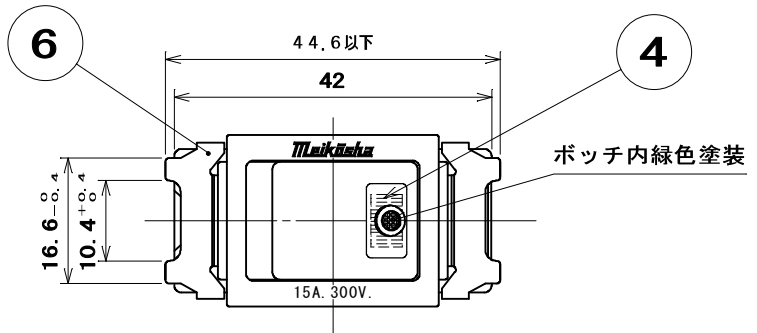
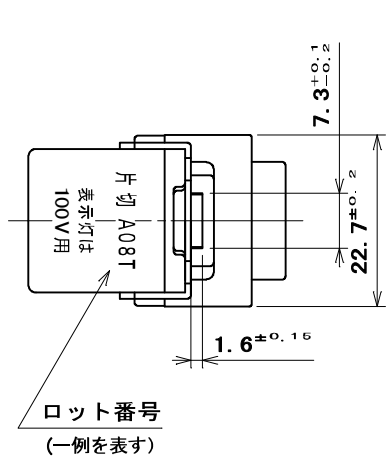


品番 ML1351W
 電気用品の記号 <PS>E JET



適用電線：銅単線 φ1.6mm、φ2mm
 ストリップ長：16mm

6	組立金具	2	ステンレス鋼板		
5	電線外し鉤	2	ナイロン樹脂	色：ベージュ	
4	窓板	1	ポリカーボネート樹脂	色：乳白半透明	
3	つまみ	1	ユリア樹脂	色：白	
2	つまみ枠	1	ユリア樹脂	色：白	
1	器台	1	ユリア樹脂	色：白	
部番	部品名	個数	材質	処	理

尺 度 1 1	三角法	定格 15A, 300V.	品名 MLライトスイッチ オンライト片切100V用
	単位 mm	作成 2013年 1月 8日	

株式会社 明 工 社 MEIKOSHA CO., LTD.