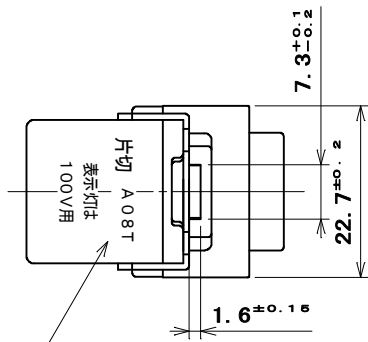
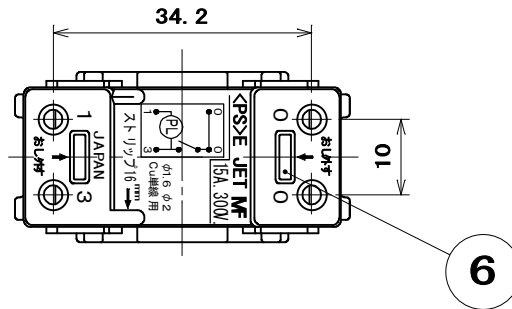
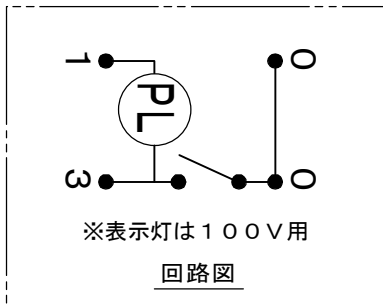
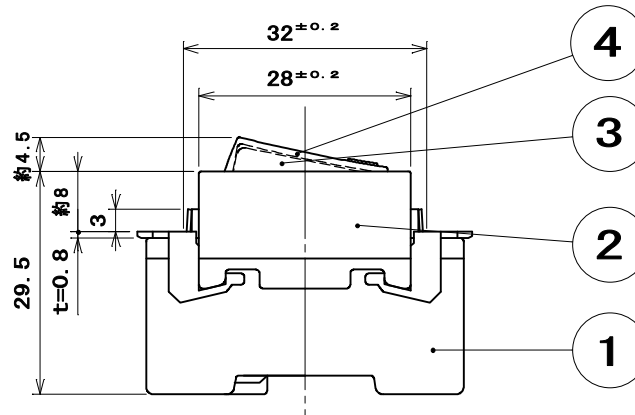
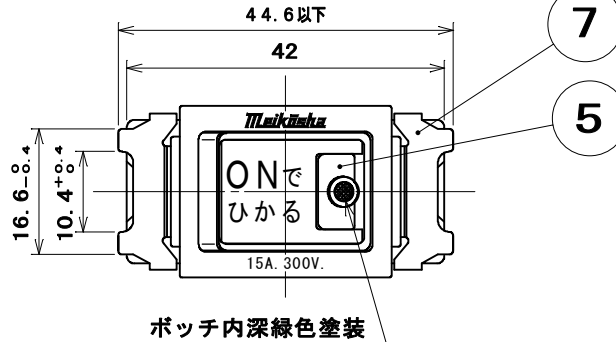


品番 ML1351W-N
 電気用品の記号 <PS>E JET



ロット番号
 (一例を表す)



適用電線：銅単線 φ 1.6mm、φ 2mm
 ストリップ長：16mm

7	組立金具	2	ステンレス鋼板		
6	電線外し釘	2	ナイロン樹脂	色：ベージュ	
5	窓板	1	ポリプロピレン樹脂	色：半透明	
4	つまみカバー	1	ポリカーボネート	色：透明	
3	つまみ	1	ユリア樹脂	色：白	
2	つまみ枠	1	ユリア樹脂	色：白	
1	器台	1	ユリア樹脂	色：白	
部番	部品名	個数	材質	処理	摘要
尺 度 1/1	三角法	定格 15A. 300V.		品名 ML表示付スイッチ	
	単位 mm	作成 2013年 1月 8日		オンライト 片切 100V用	
株式会社 明 工 社 MEIKOSHA CO., LTD.					