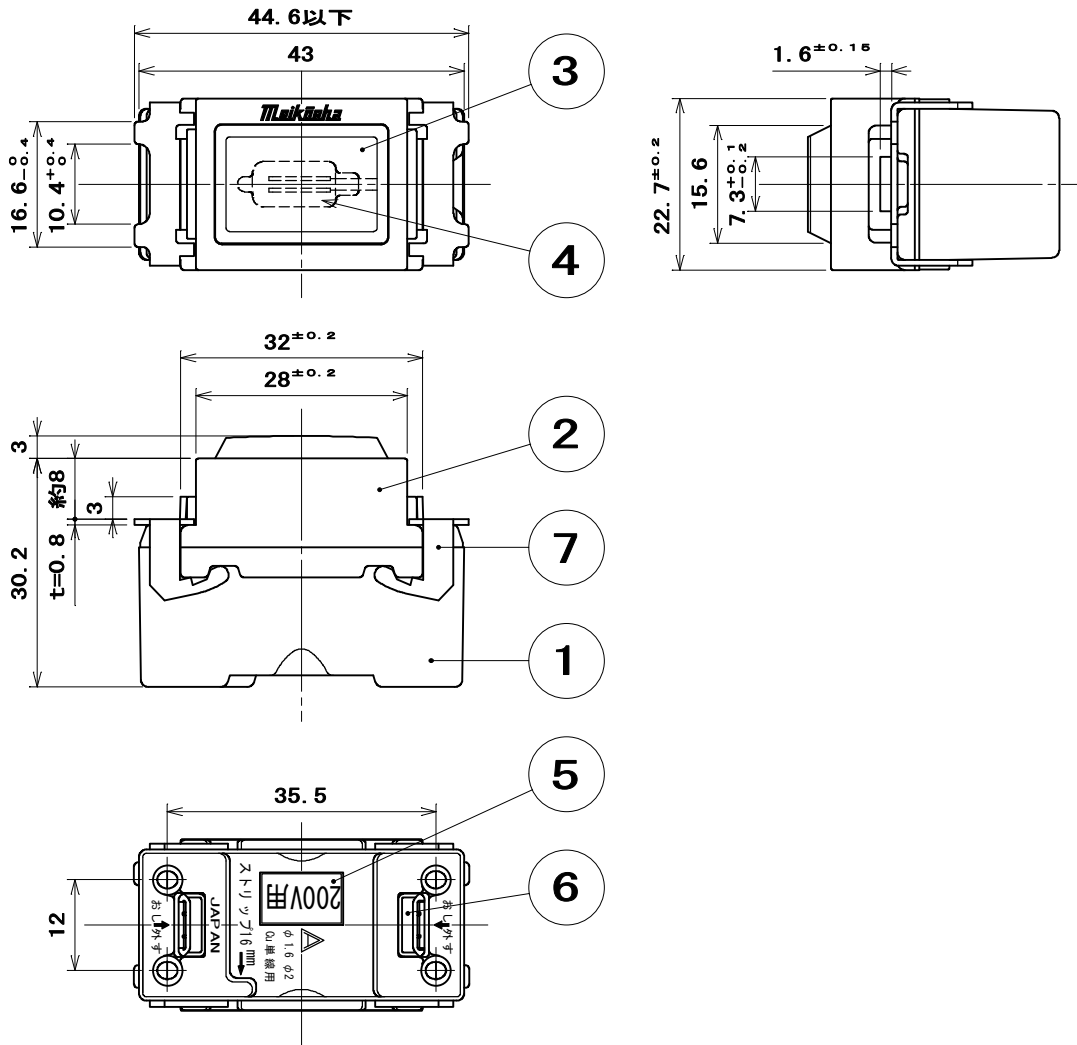


品番

ML1320W



適用電線：銅単線 $\phi 1.6\text{mm}$ 、 $\phi 2\text{mm}$
 ストリップ長：16mm

7	組立金具	2	ステンレス鋼板		
6	電線外し釘	2	ナイロン樹脂	色：ベージュ	
5	シール	1	紙シール		
4	ランプ	1	ネオン管	200V用	
3	レンズ	1	スチロール樹脂	色：白(半透明)	
2	枠	1	ユリア樹脂	色：白	
1	器台	1	ユリア樹脂	色：白	
部番	部品名	個数	材質	処理	摘要

尺度 1	三角法	定格	200V.	品名	MLパイロットランプ (200V用)
	1	単位mm	作成		

株式会社 明 工 社 MEIKOSHA CO., LTD.