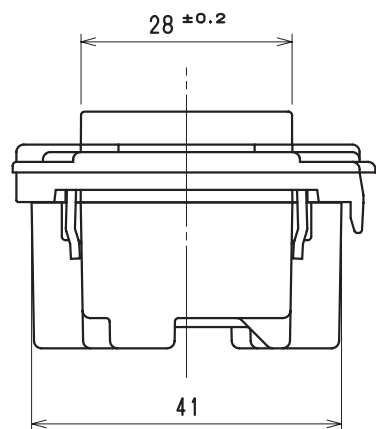


適用電線：銅単線 φ1.6mm、φ2mm
ストリップ長：14mm



別表	
品番	蓋の色
ML1287W-C	白
ML1287M-C	緑
ML1287R-C	赤
ML1287C-C	チョコ

6	絶縁取付枠	1	変性PPE樹脂	色：濃紺	
5	組立金具	1	ステンレス鋼板	亜鉛めっき・クロメート処理	
4	電線外し鉤	1	ナイロン樹脂	色：緑	
3	電線外し鉤	2	ナイロン樹脂	色：ベージュ	
2	蓋	1	ユリア樹脂	別表による	
1	器台	1	ユリア樹脂	色：白	
部番	部品名	個数	材質	処理	摘要

尺度 1/1	三角法	定格 2P+E.15A.125V.	品名 ML接地ダブルコンセントC
	単位 mm	作成 2023年7月3日	

株式会社 明工社 MEIKOSHA CO., LTD.