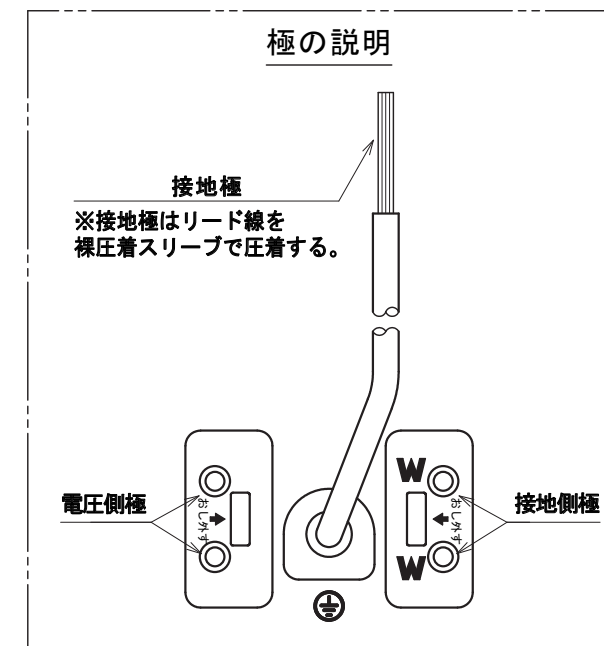
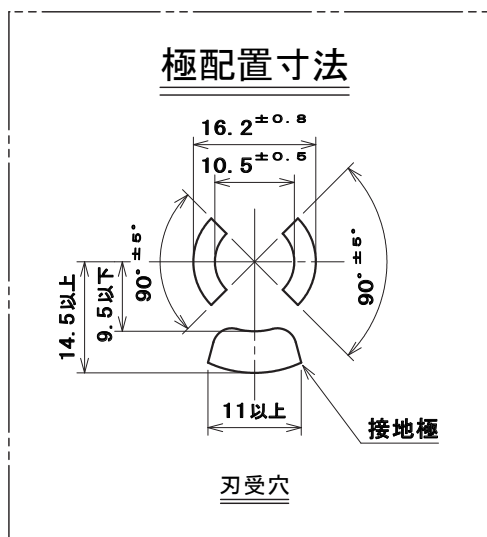
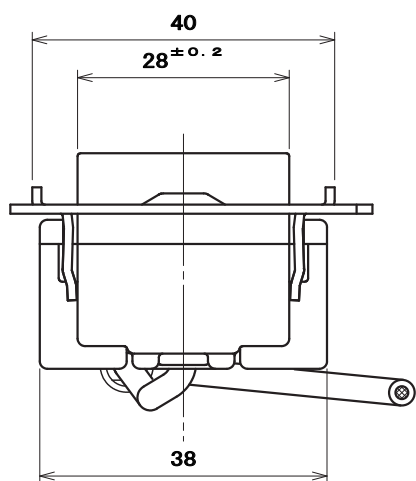


※電源種別による色の使い分けは推奨例です。

別 表		
種 類	蓋の色	品 番
商用電源回路用	白	ML1283WW-1
非接地配線用等	チョコ	ML1283C-1
一般非常電源用	赤	ML1283R-1
交流無停電電源用	緑	ML1283M-1



適用電線：銅単線 φ1.6mm、φ2mm  
ストリップ長：16mm



7	タッピンねじ なべ2種	1	炭素鋼線	亜鉛めっき・クロメート処理	M3×8
6	接地リード線	1	IV 2mm <sup>2</sup>	色：緑	
5	コードグリップ	1	黄銅板	ニッケルめっき	
4	取付金具	1	鋼板	亜鉛めっき・クロメート処理	
3	電線外し鉗	2	ナイロン樹脂	色：ベージュ	
2	蓋	1	ユリア樹脂	色：別表による	
1	器台	1	ユリア樹脂	色：白	

部 番	部 品 名	個 数	材 質	処 理	摘 要
尺 度 1	三角法	1	定格 2P+E. 15A. 125V.	品 名	病院設備用ML抜け止め接地ダブルコンセント (接地リード線付)
1	単位 mm	1	作成 2012年12月 3日		

株式会社 明 工 社

MEIKOSHA CO., LTD.