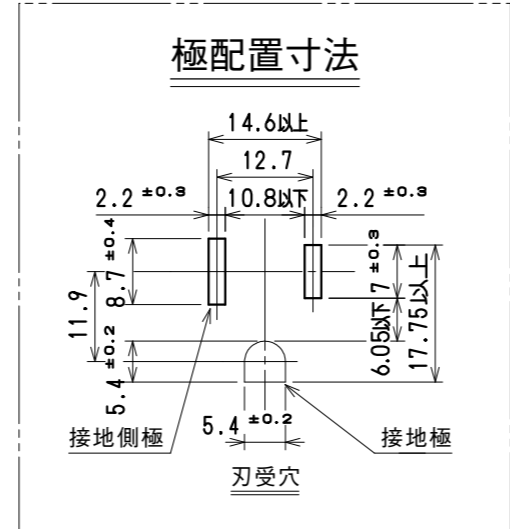
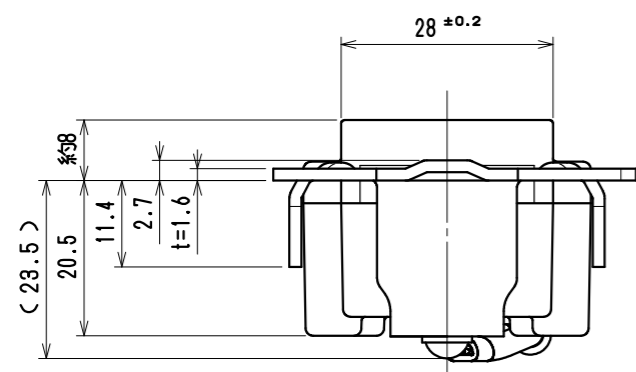
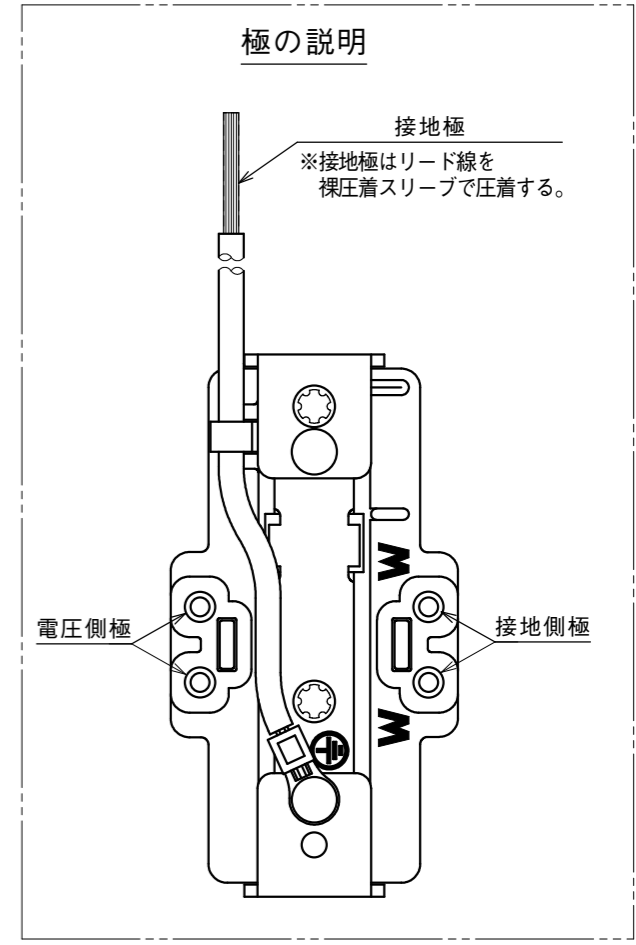
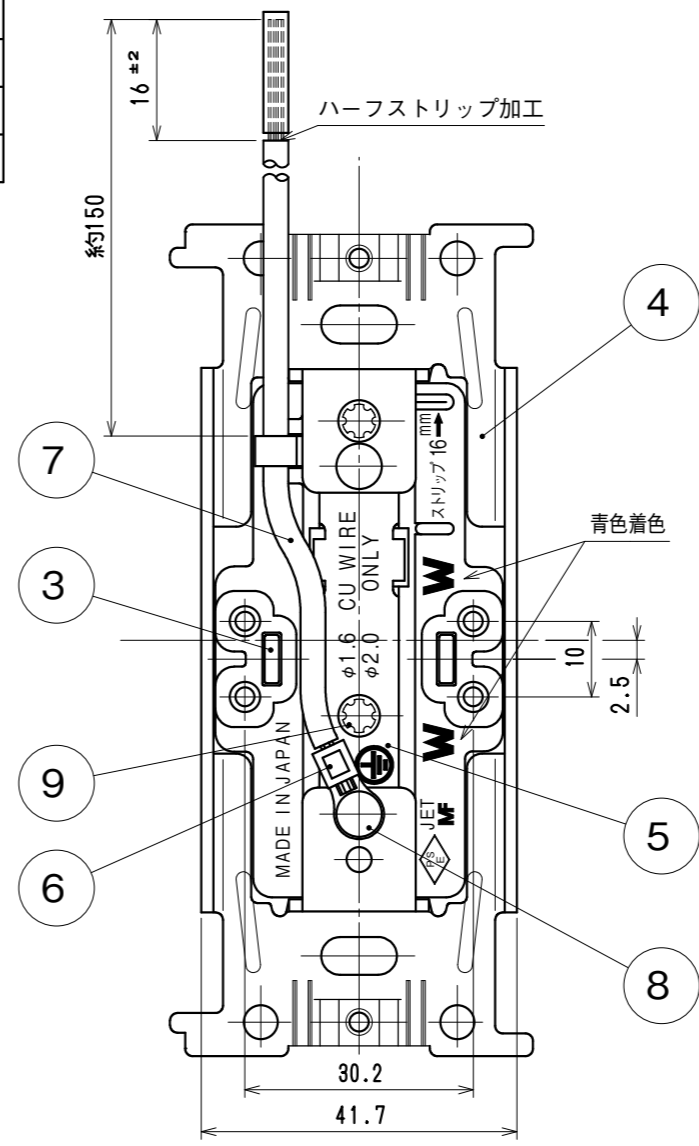
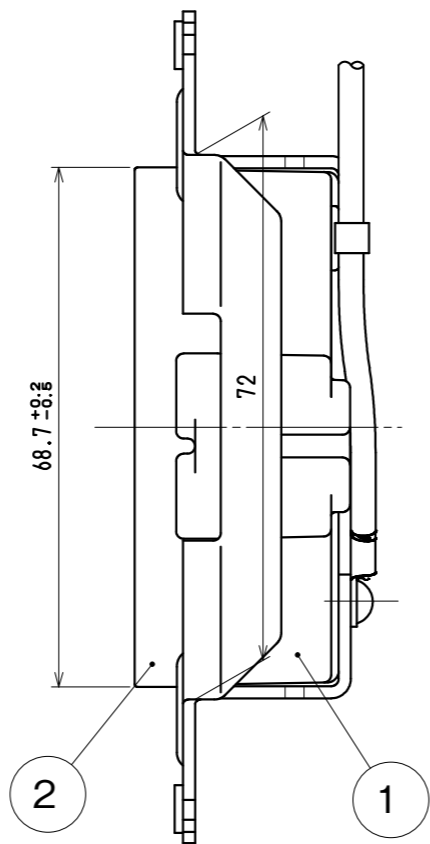
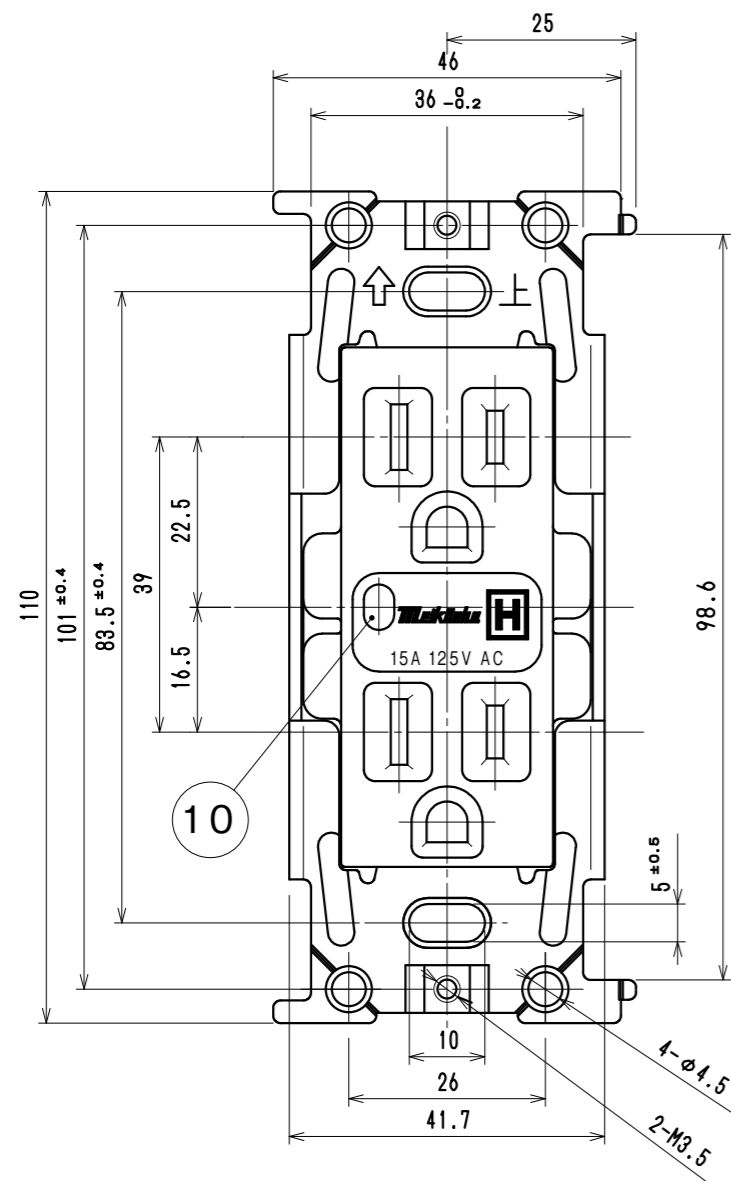


※電源種別による色の使い分けは JIST 1022 に基づくものです。

別 表		
種 類	蓋の色	品 番
商用電源回路用	白	ML1272T3W
一般非常電源用	赤	ML1272T3R
無停電非常電源用	緑	ML1272T3M
その他の電源用	チョコ	ML1272T3C



適用電線：銅単線 φ1.6mm、φ2mm  
ストリップ長：16mm

10	パイロットランプ	1	ネオン管	100V用	
9	ラインヘッド、タッピンねじ(2種)	2	炭素鋼線	亜鉛めっき・クロメート処理	φ3×24
8	丸リベット	2	銅線	ニッケルめっき	
7	リード線	1	1V燃り線 2mm <sup>2</sup>	色：緑	
6	丸形圧着端子	1	銅板	すずめっき	
5	接地刃受	1	燐青銅板	ニッケルめっき	
4	取付金具	1	銅板	亜鉛めっき・クロメート処理	
3	電線外し卸	2	ナイロン樹脂	色：ベージュ	
2	蓋	1	ナイロン樹脂	色：別表による	
1	器台	1	ナイロン樹脂(ガラス繊維入)	色：ナチュラル	
部番	部品名	個数	材質	処 理	摘 要

尺 度 1	三角法	定格 2P+E.15A.125V.	品 名	ML 医用接地埋込ダブルコンセント(C形) 通電表示ランプ付	
	単位 mm	作成 2012年12月5日			

株式会社 明 工 社 MEIKOSHA CO., LTD.