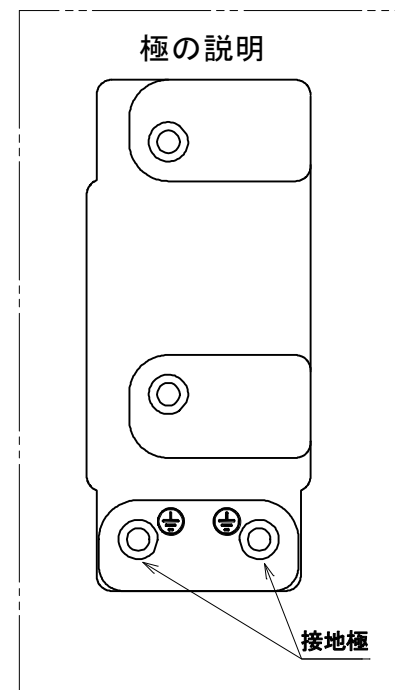
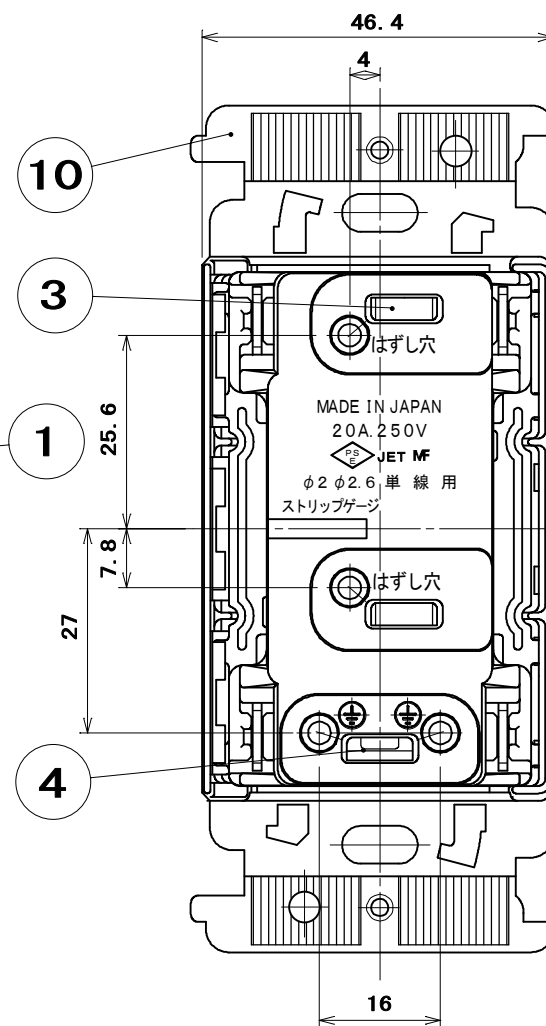
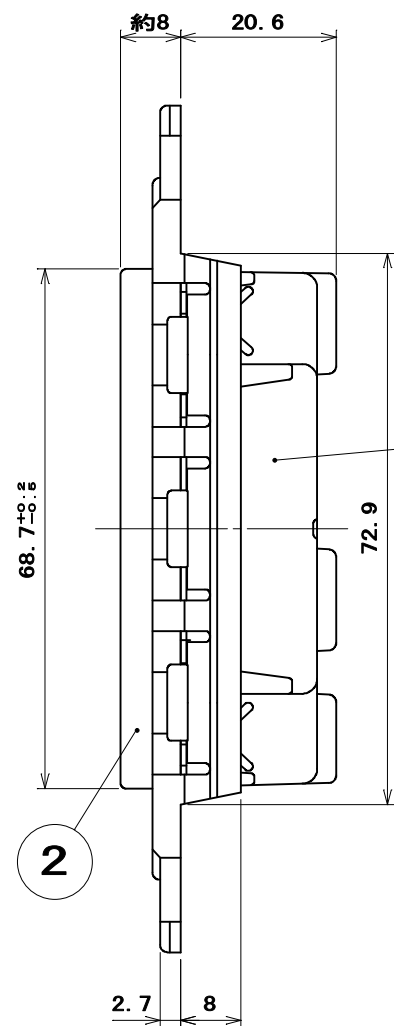
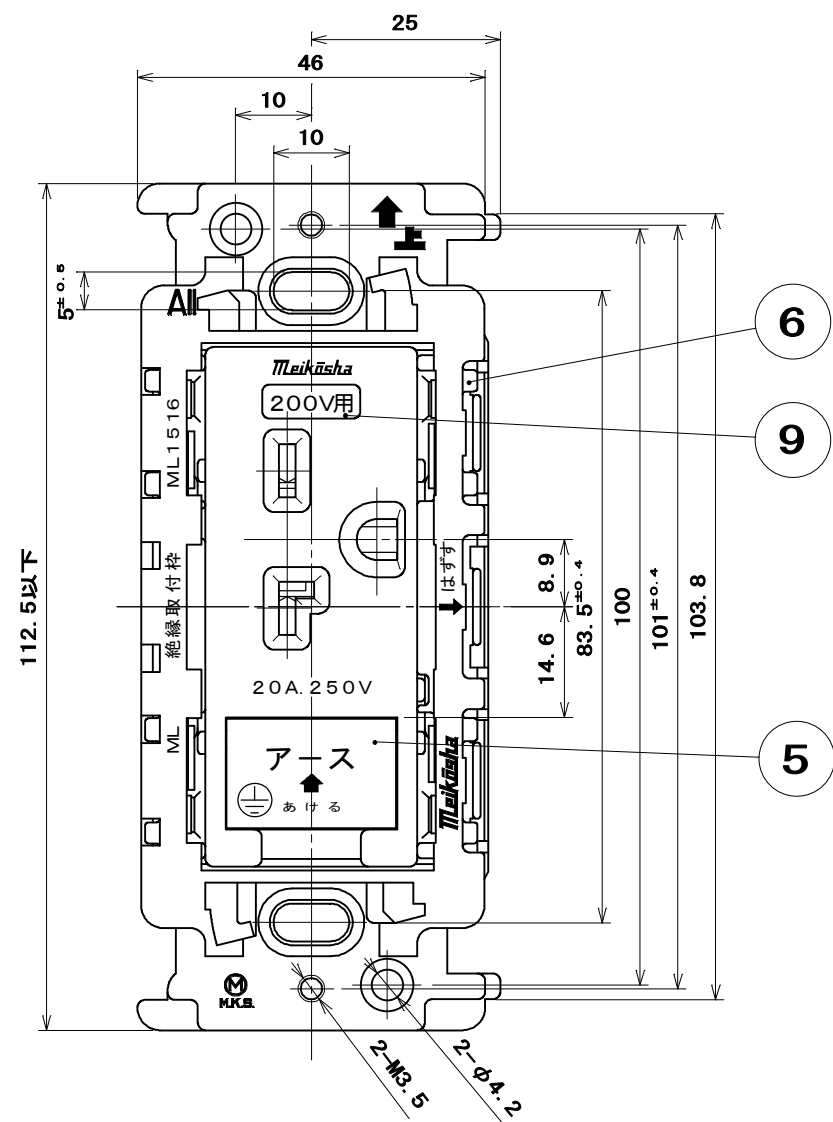
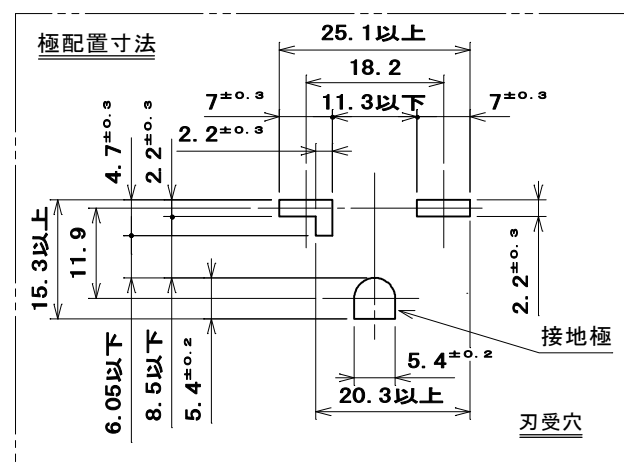
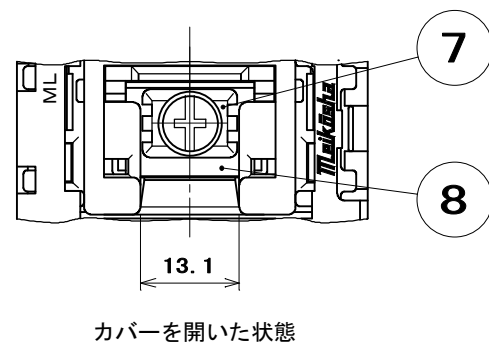
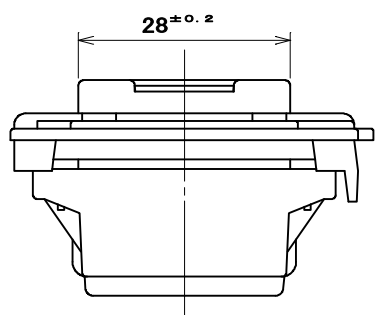


品番 ML1256W-C

電気用品の記号  JET



適用電線：銅単線 φ2mm, φ2.6mm
ストリップ長：13mm



10	ML 絶縁取付枠	1	変性PPE樹脂	色：濃紺	ML1516
9	200V用シール	1	ユポ（のり付）	白地に赤印刷	
8	接地端子	1	黄銅板		
7	角座金付端子ねじ	1	端子ねじ：黄銅線 角座金：黄銅板		M4×9
6	組立金具	1	ステンレス鋼板		
5	カバー	1	ABS樹脂	色：白	
4	はずし釦（アース）	1	ユリア樹脂	色：クリーム	
3	はずし釦	2	ユリア樹脂	色：クリーム	
2	蓋	1	ユリア樹脂	色：白	
1	器台	1	ユリア樹脂	色：白	
部番	部品名	個数	材質	処理	摘要
1	三角法	1	定格 2P+E, 20A, 250V.	品名	MLアースターミナル付
1	単位 mm	作成	2012年11月28日	15A/20A 250V接地コンセント C	

株式会社 明 工 社 MEIKOSHA CO., LTD.

8225T4WUSO