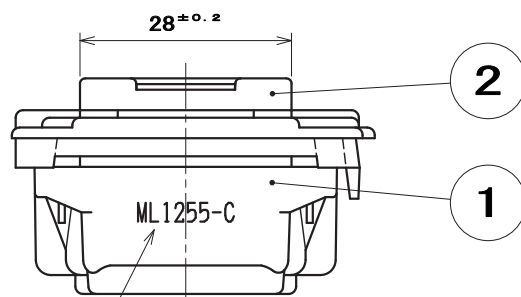


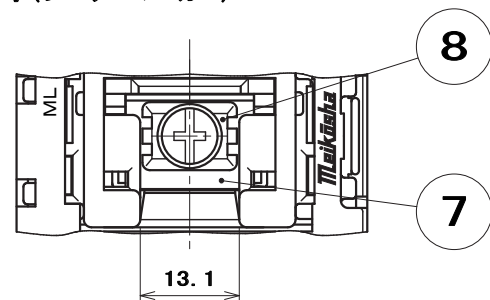
適用電線

電圧極・接地側極…銅単線 φ2mm, φ2.6mm (φ1.6mm使用禁止)
 接地極……………銅単線 φ1.6mm, φ2mm, φ2.6mm

ストリップ長：13mm

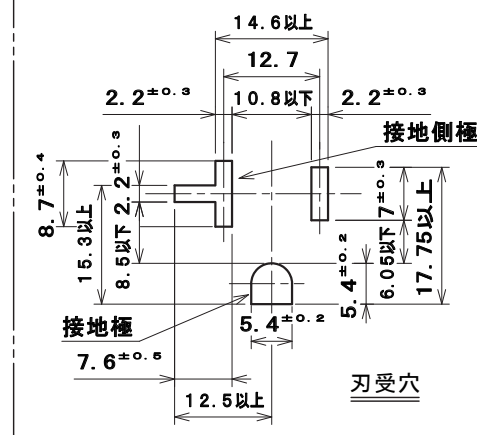


印字(レーザーマーカ)



カバーを開いた状態

極配置寸法



部番	部品名	個数	材質	処理	摘要
9	ML絶縁取付枠	1	変性PPE樹脂	色：濃紺	ML1516
8	角座金付端子ねじ	1	端子ねじ：黄銅線 角座金：黄銅板		M4×9
7	接地端子	1	黄銅板		
6	組立金具	2	ステンレス鋼板		
5	カバー	1	ABS樹脂	色：白	
4	はずし釘(アース用)	1	ユリア樹脂	色：クリーム	
3	はずし釘	2	ユリア樹脂	色：白	
2	蓋	1	ユリア樹脂	色：白	
1	器台	1	ユリア樹脂	色：赤	

尺度	三角法	定格	品名
1	単位mm	2P+E, 20A, 125V.	MLアースターミナル付 15A/20A 125V接地コンセント C
1		作成 2016年 7月27日	

株式会社 明 工 社 MEIKOSHA CO., LTD.