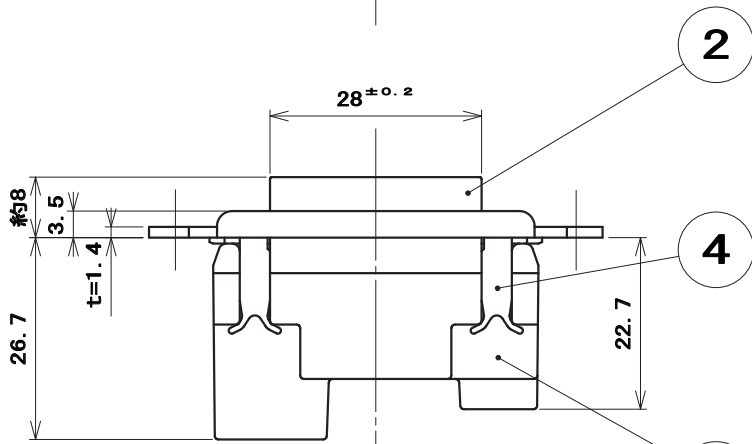
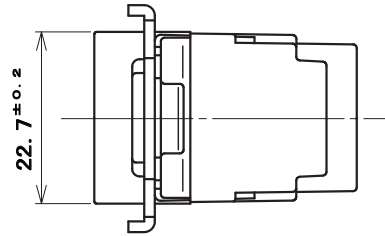
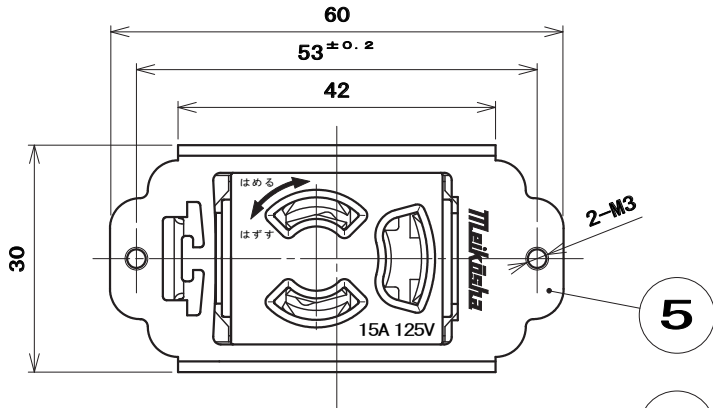
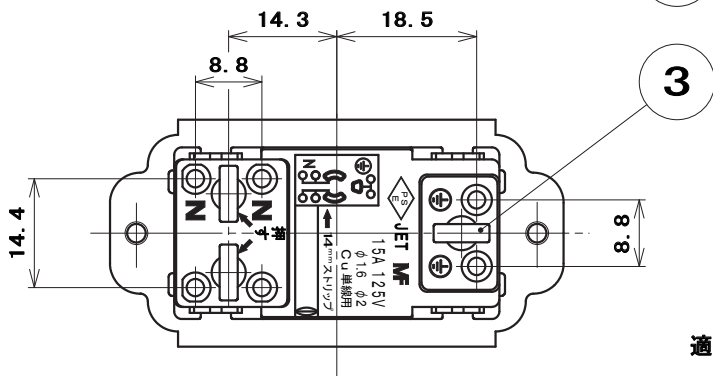
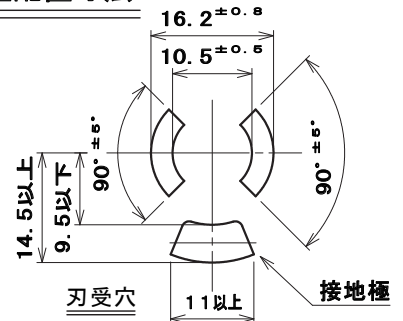


品番
ML1249T14W

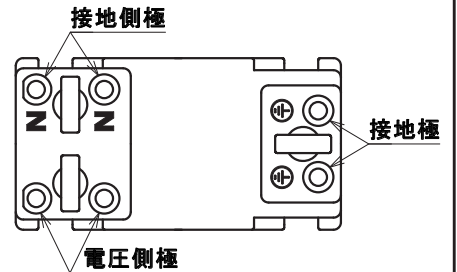
電気用品の記号  JET



極配置寸法



極の説明



適用電線：銅単線 φ1.6mm、φ2mm

ストリップ長：14mm

適用圧着端子：大同端子製被覆付棒端子A-2LB, A-5.5L又は同等品

5	ML 機器用取付金具 M3	1	鋼板	亜鉛めっき・クロメート処理	ML1536T14
4	組立金具	2	ステンレス鋼板		
3	電線外し釦	3	66ナイロン樹脂	色：緑	
2	蓋	1	PBT樹脂(ガラス繊維入り)	色：白	
1	器台	1	PBT樹脂(ガラス繊維入り)	色：白	
部番	部品名	個数	材質	処理	摘要

尺 1 1	三角法	定格 2P+E. 15A. 125V.	品名 機器用ML 抜け止め接地コンセント (送り付) P:53 M3
	単位 mm	作成 2012年12月13日	

株式会社 明 工 社 MEIKOSHA CO., LTD.

8258T14WUS1