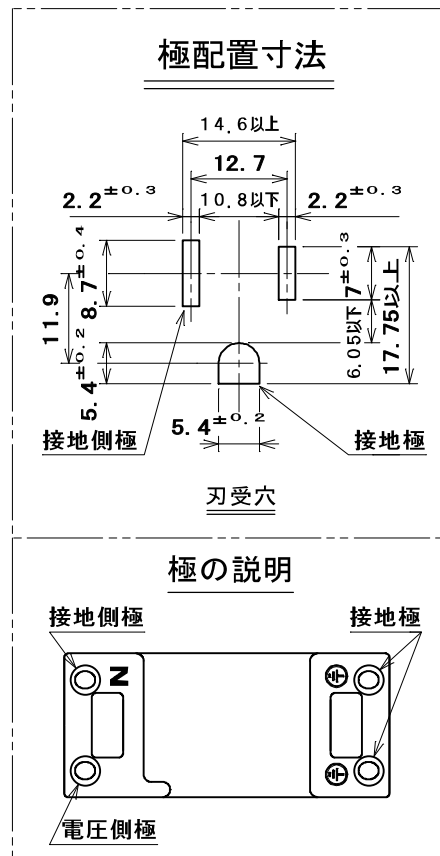
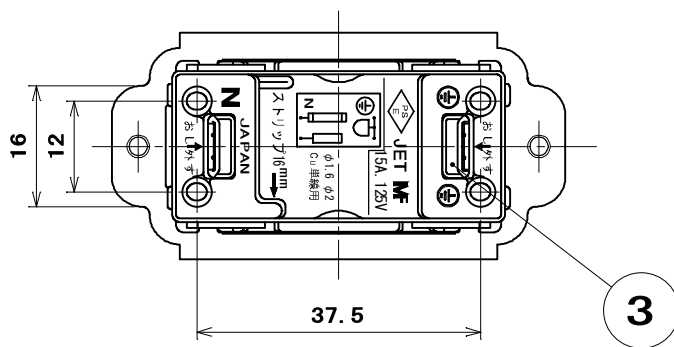
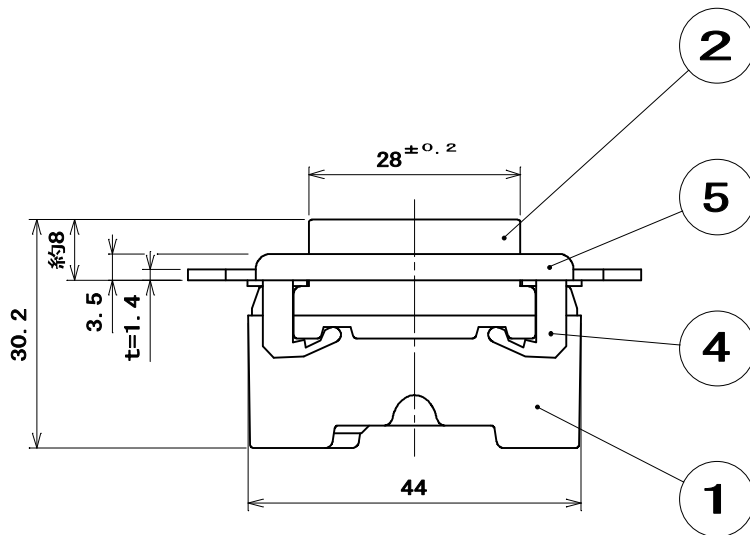
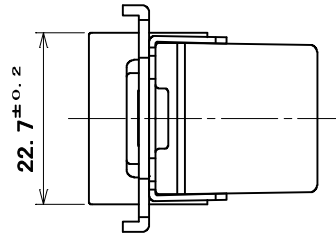
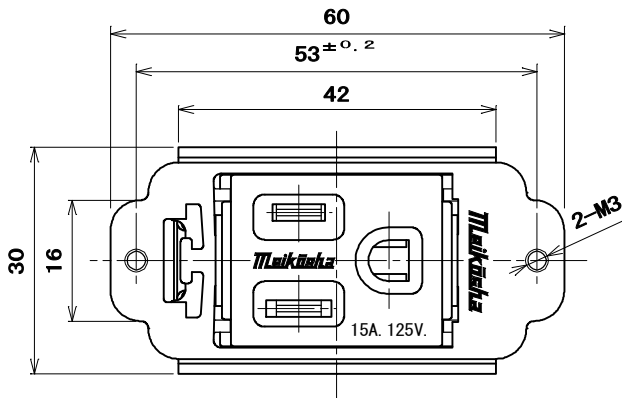


品番
ML1244T14W

電気用品の記号  JET



適用電線：銅単線 $\phi 1.6\text{mm}$ 、 $\phi 2\text{mm}$
ストリップ長：16mm

5	ML 機器用取付金具 M3	1	鋼板	亜鉛めっき・クロメート処理	ML1536T14
4	組立金具	2	ステンレス鋼板		
3	電線外し釘	2	ナイロン樹脂	色：ベージュ	
2	蓋	1	ユリア樹脂	色：白	
1	器台	1	ユリア樹脂	色：白	
部番	部品名	個数	材質	処 理	摘 要

尺 度 1	三角法	定格 2P+E. 15A. 125V.	品 名 機器用ML接地コンセントB形 (P=53 M3)
	単位 mm	作成 2012年12月11日	

株式会社 明 工 社 MEIKOSHA CO., LTD.

8217T14WUS0