
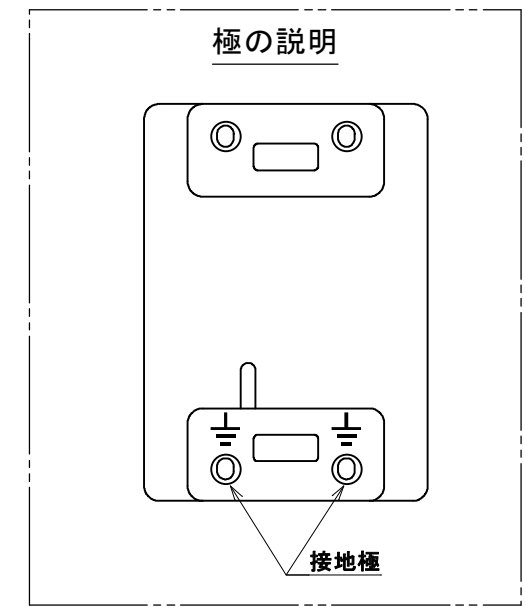
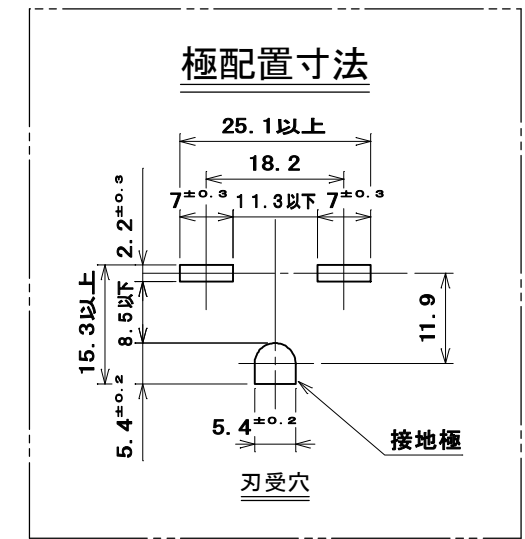
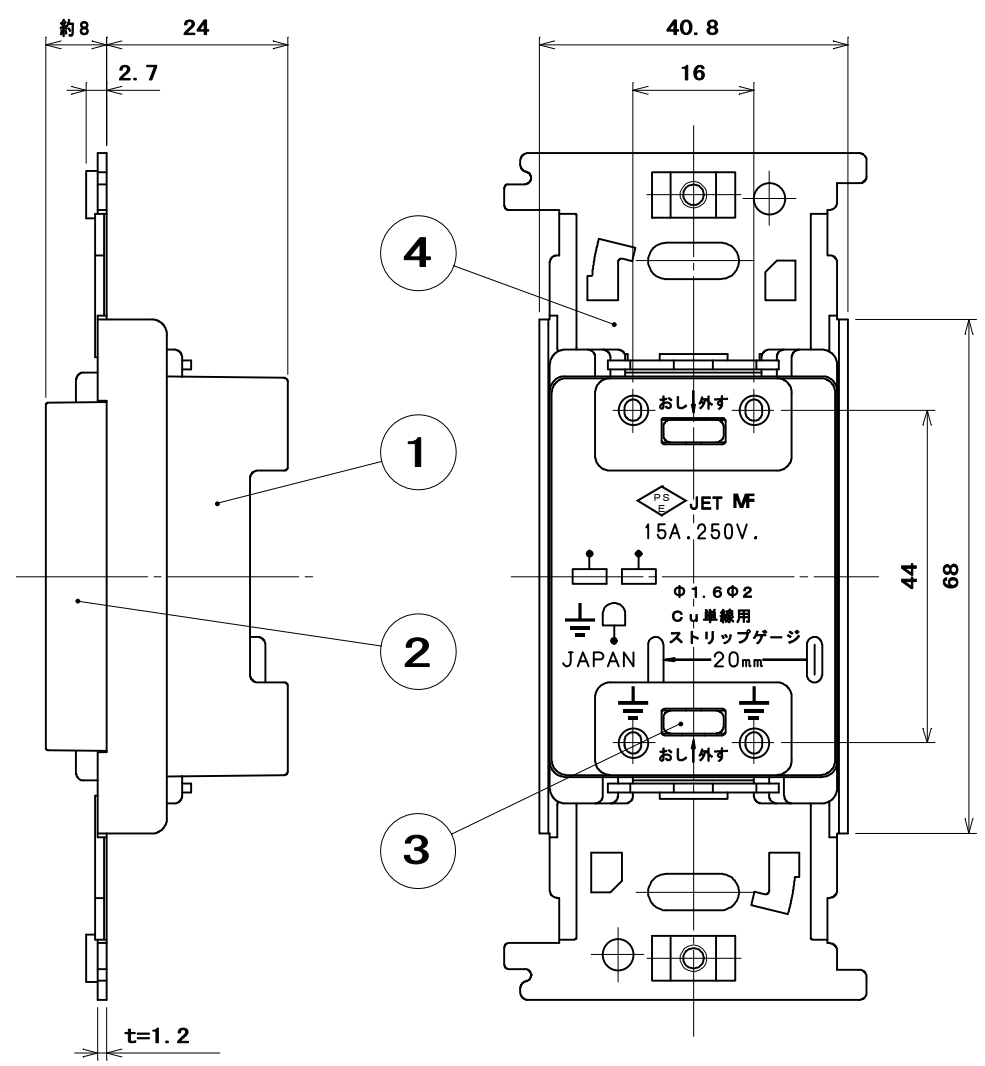
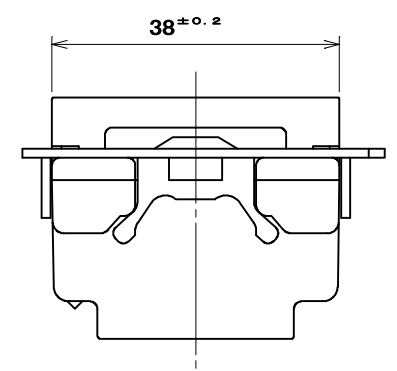
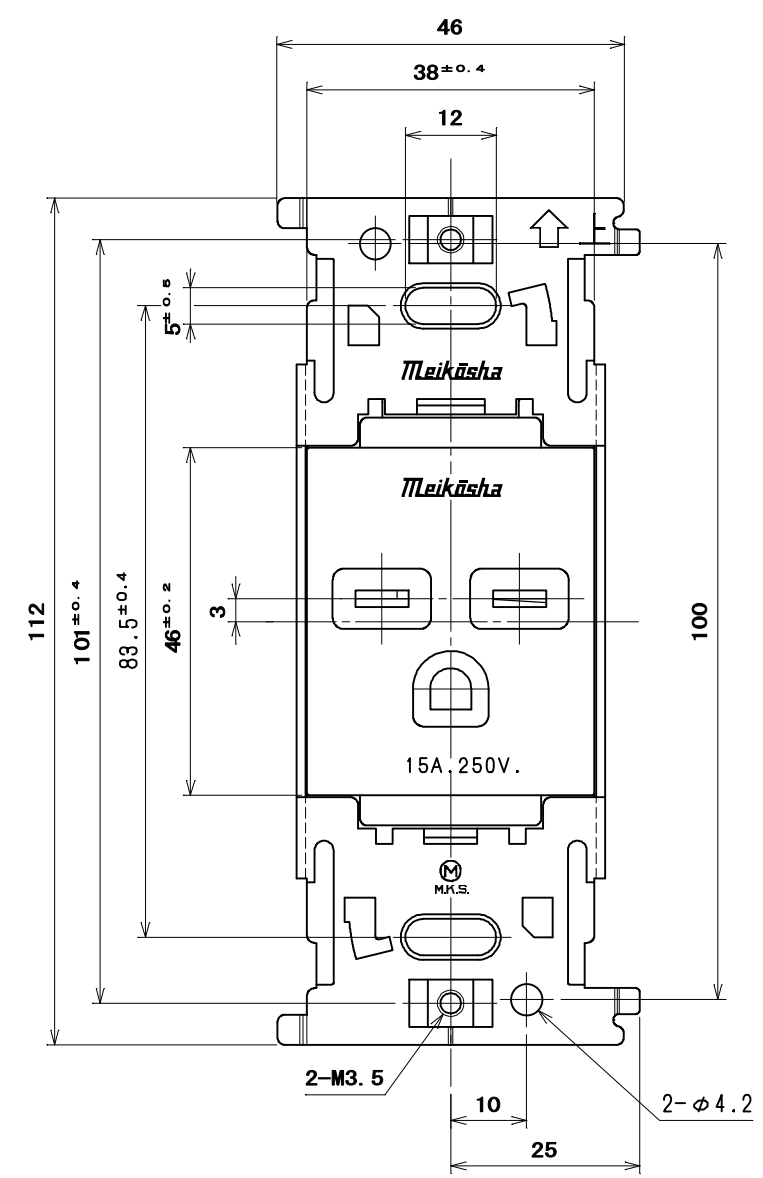


品番 ML1224W

電気用品の記号  JET



適用電線：銅単線 φ1.6mm、φ2mm
ストリップ長：20mm

4	取付金具	1	鋼板	亜鉛めっき・クロメート処理	
3	電線外し釘	2	ユリア樹脂	色：クリーム	
2	キャップ	1	ユリア樹脂	色：白	
1	器台	1	ユリア樹脂	色：白	
部番	部品名	個数	材質	処理	摘要
尺度	三角法	定格 2P+E, 15A, 250V.	品名	ML 15A 250V	
1	単位 mm	作成 2012年 8月21日	接地コンセント		
			株式会社 明 工 社	MEIKOSHA CO., LTD.	