
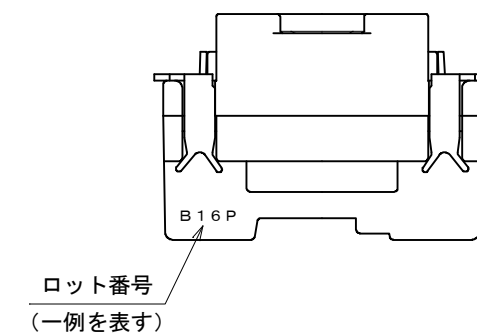
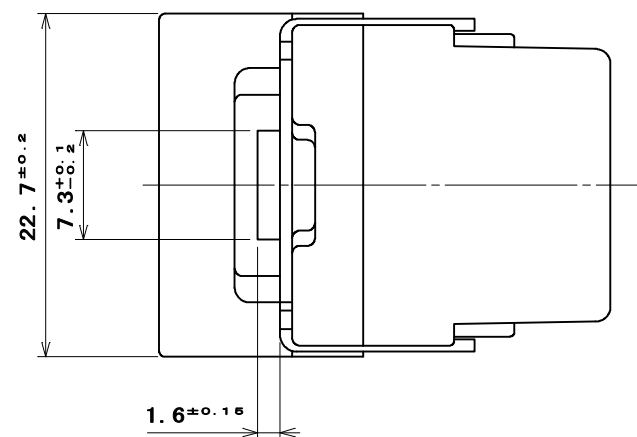
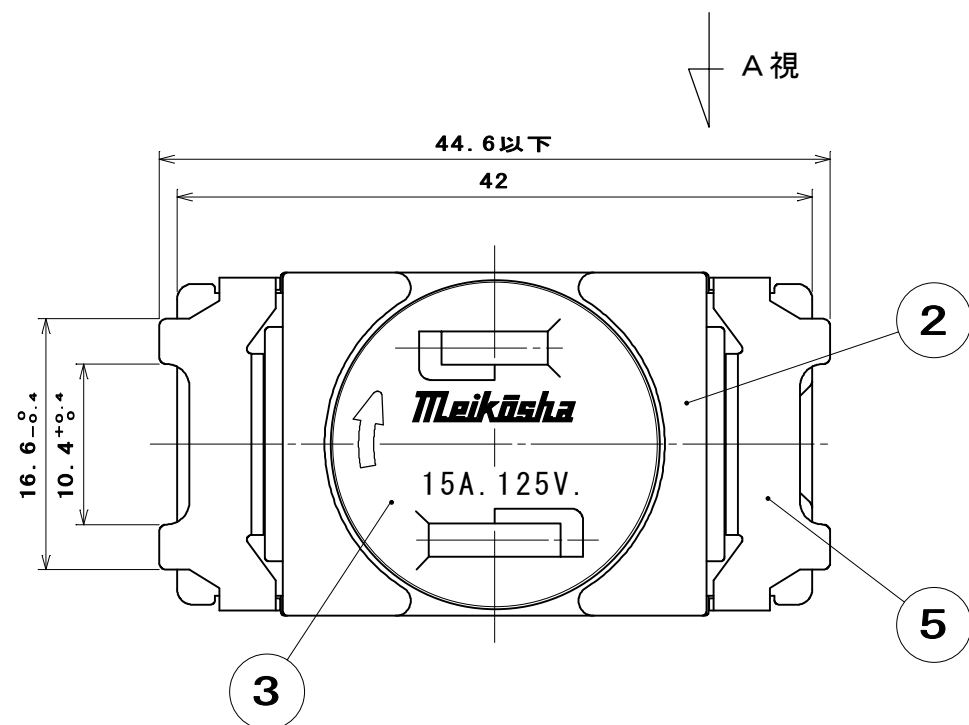
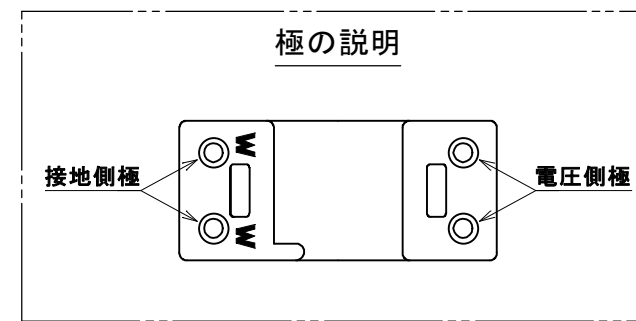
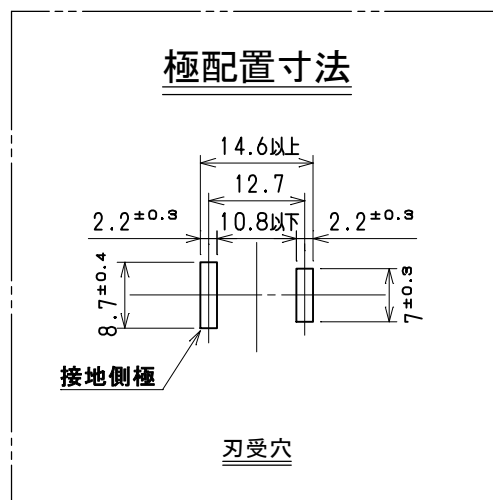
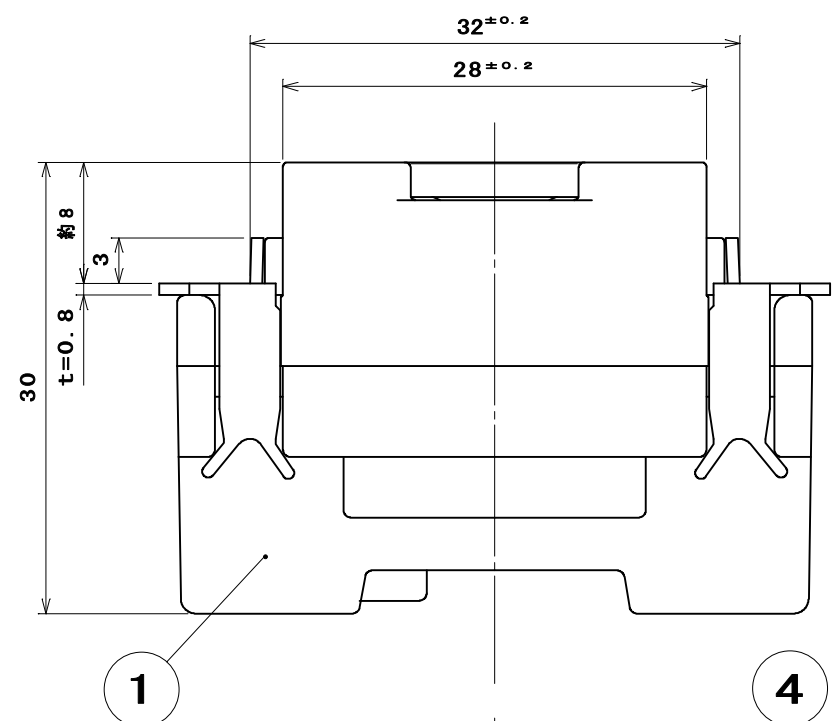


品番 ML1221W

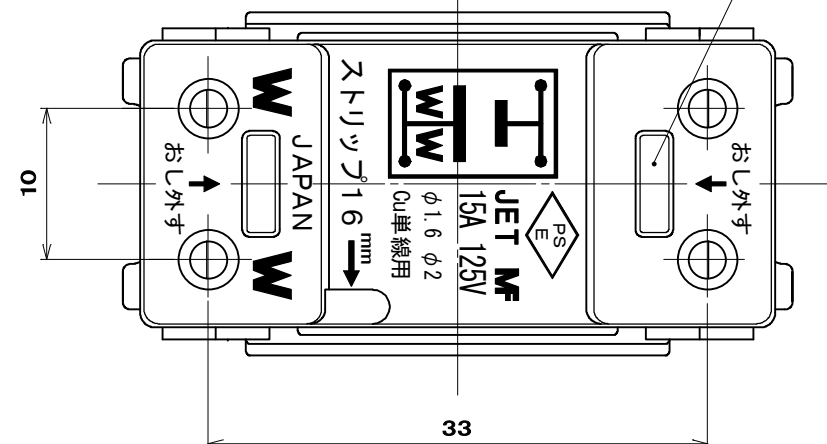
電気用品の記号  JET



A 視図 1/1



適用電線：銅単線 φ1.6mm、φ2mm  
ストリップ長：16mm



5	組立金具	2	ステンレス鋼板		
4	電線外し鉤	2	66ナイロン樹脂	色：ページュ	
3	回転扉	1	PC/PETアロイ樹脂	色：白	UL94 V-0
2	蓋	1	ユリア樹脂	色：白	UL94 V-0
1	器台	1	ユリア樹脂	色：白	UL94 V-0
部番	部品名	個数	材質	処理	摘要
尺 度	三角法	定格 2P. 15A. 125V.	品名 ML扉付コンセント		
2	単位 mm	作成 2012年10月12日			
株式会社 明 工 社 MEIKOSHA CO., LTD.					