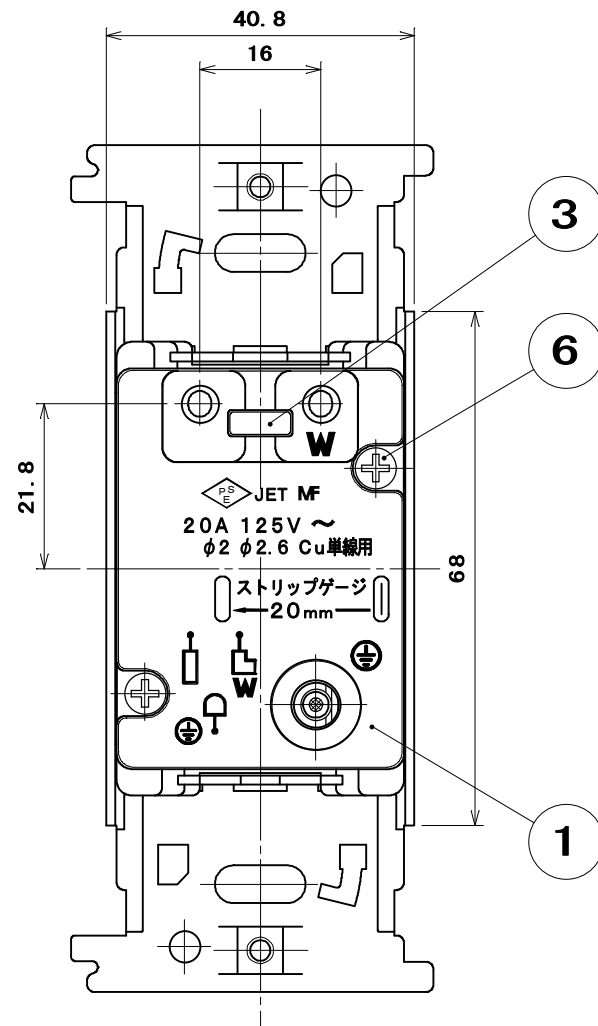
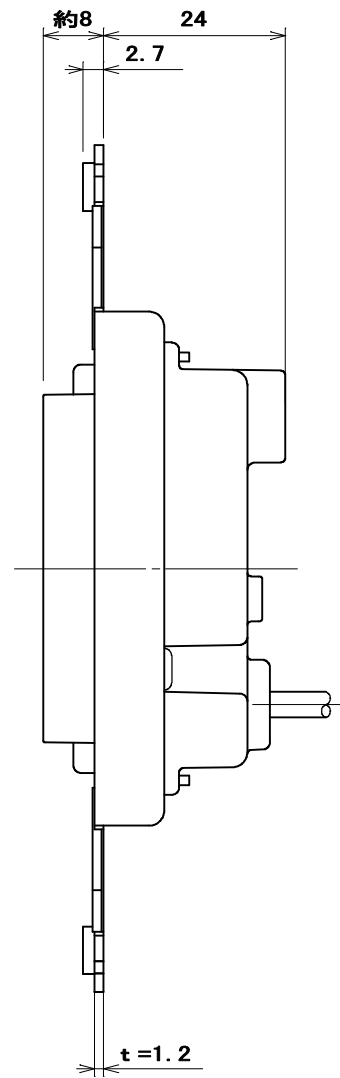
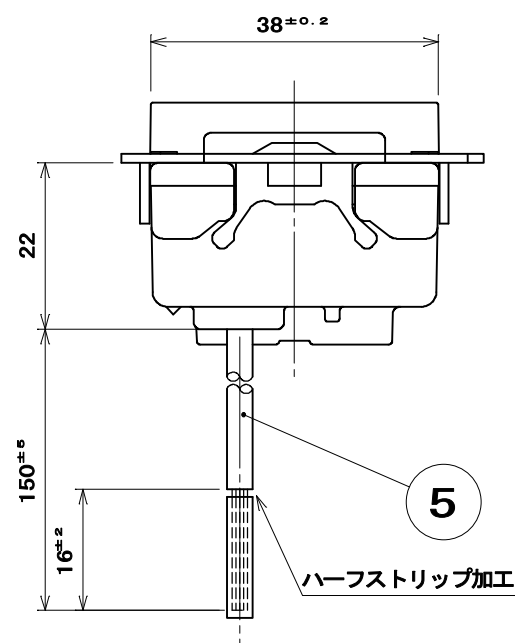
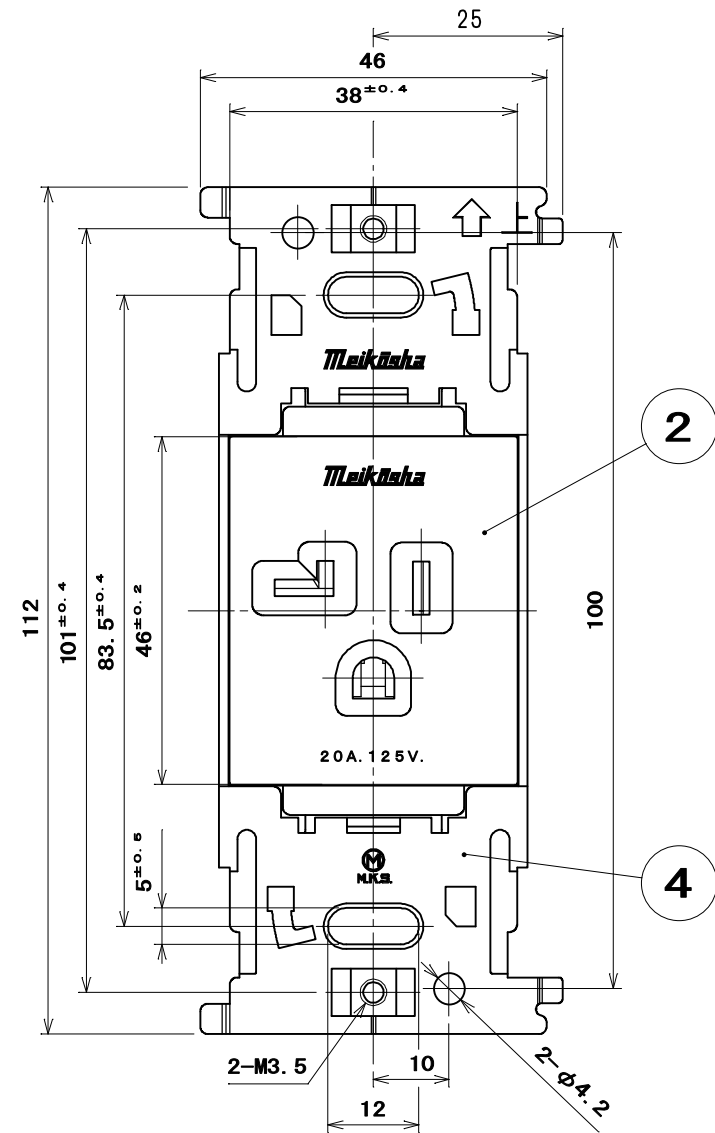


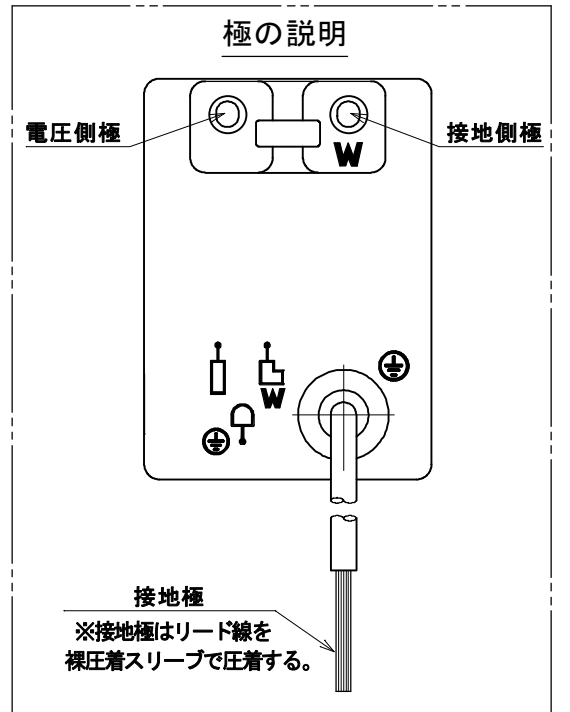
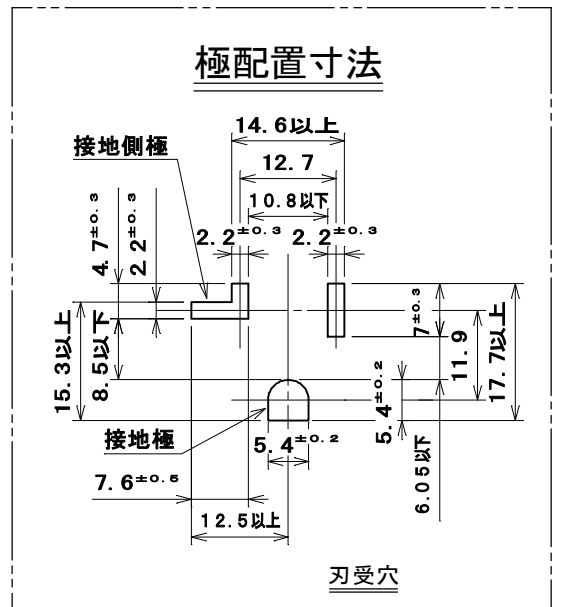
品番

別表による

電気用品の記号



適用電線：銅単線 φ 2mm、φ 2.6mm  
ストリップ長：20mm



※電源種別による色の使い分けは推奨例です。

別 表		
種 類	蓋の色	品 番
商用電源回路用	白	ML1219WW-1
非接地配線用等	チョコ	ML1219C-1
一般非常電源用	赤	ML1219R-1
交流無停電電源用	緑	ML1219M-1

6	タッピンねじなべ2種	2	炭素鋼線	亜鉛めっき・クロメート処理	φ 3
5	リード線	1	1Vより線 2mm <sup>2</sup>	色：緑	
4	取付金具	1	鋼板	亜鉛めっき・クロメート処理	
3	電線外し釘	1	ユリア樹脂	色：クリーム	
2	キャップ	1	ユリア樹脂	色：別表による	
1	器台	1	ユリア樹脂	色：白	
部番	部 品 名	個 数	材 質	処 理	摘 要
尺 度 1 1	三角法 単位 mm	定 格 2P+E. 20A. 125V. 作 成 2012年12月3日	品 名	ML20A125V接地コンセント (接地リード線付)	

株式会社 明 工 社

MEIKOSHA CO., LTD.