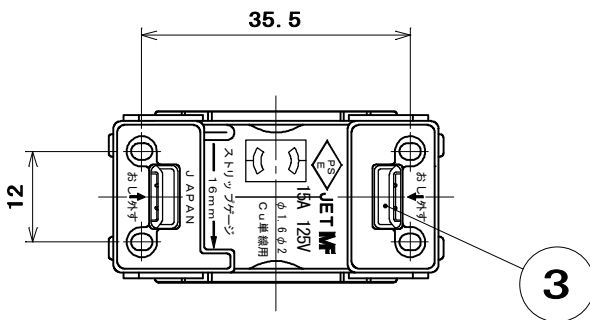
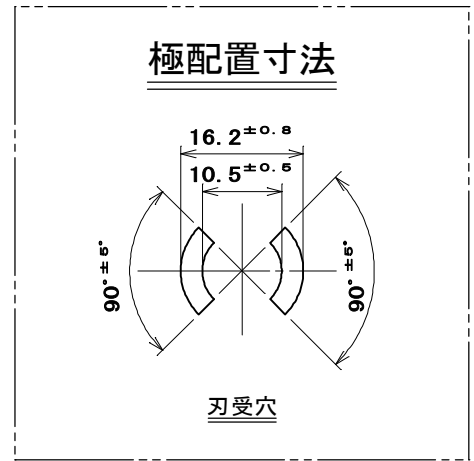
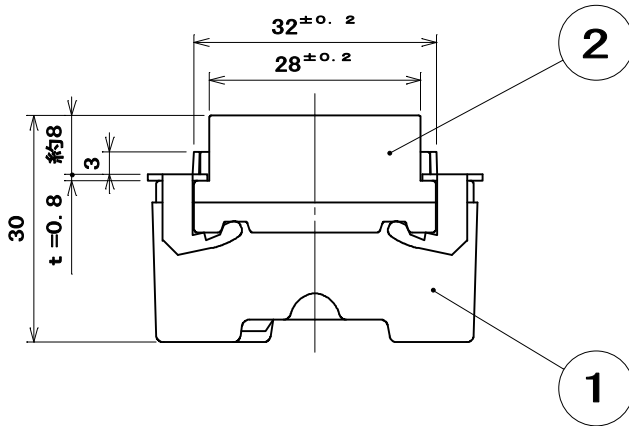
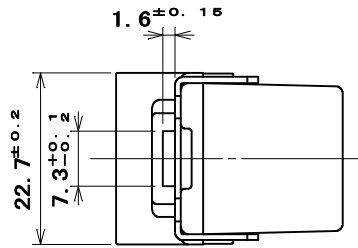
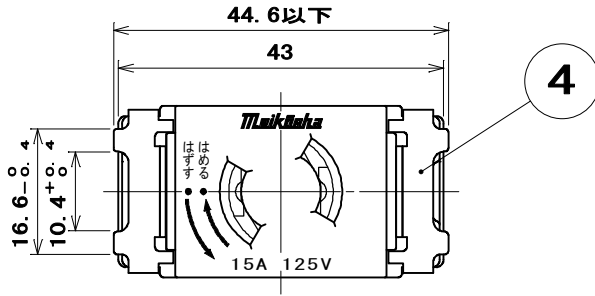


品番 ML1217W
 電気用品の記号 



適用電線：銅単線 φ1.6mm、φ2mm
 ストリップ長：16mm

4	組立金具	2	ステンレス鋼板		
3	電線外し釘	2	ナイロン樹脂	色：ベージュ	
2	蓋	1	ユリア樹脂	色：白	
1	器台	1	ユリア樹脂	色：白	
部番	部品名	個数	材質	処	理
尺 度 1 1	三角法	定格 2P. 15A. 125V.		品 名 ML 抜け止めコンセント	
	単位 mm	作成 2012年 8月22日			
株式会社 明 工 社 MEIKOSHA CO., LTD.					