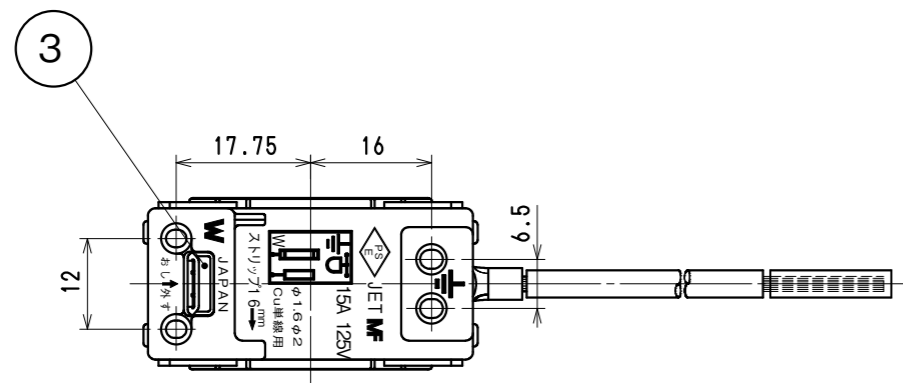
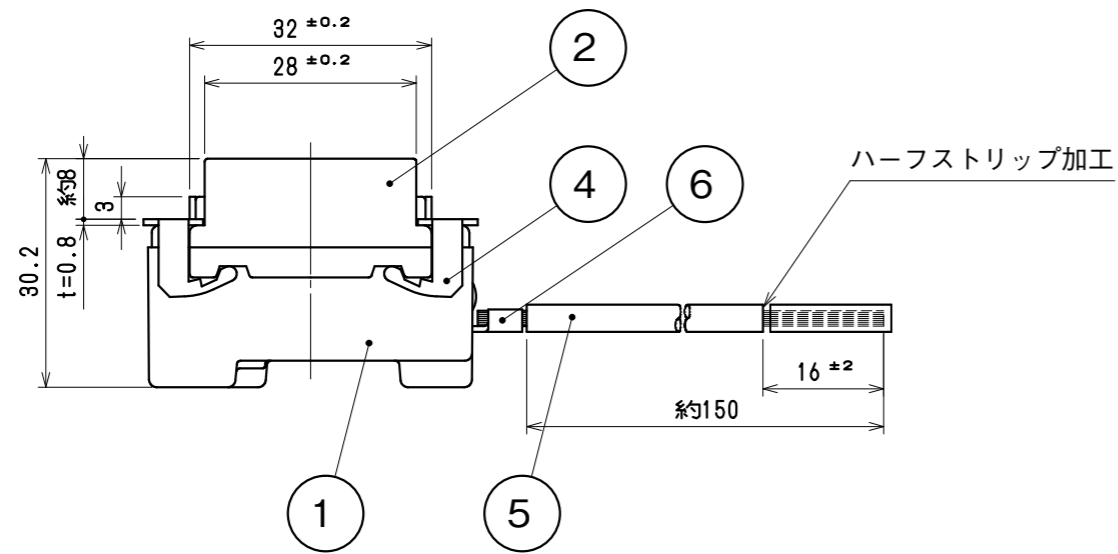
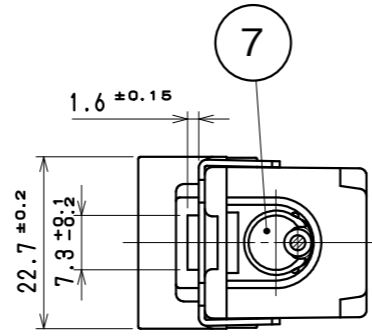
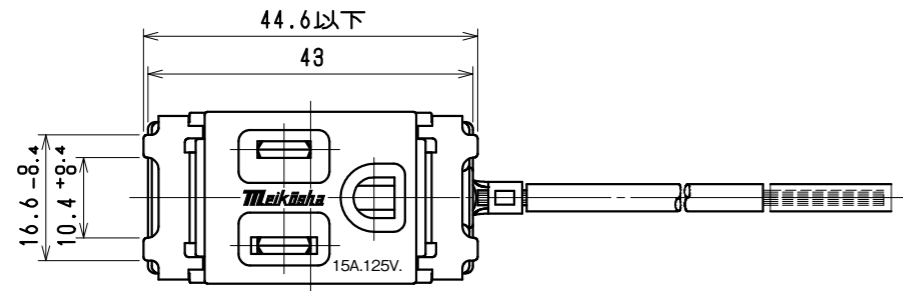


品番

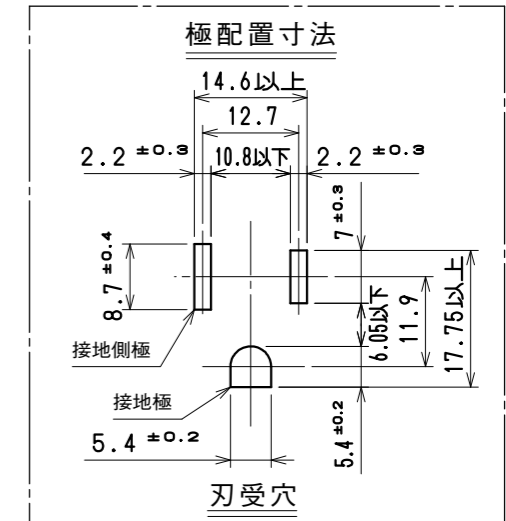
別表による

電気用品の記号



※電源種別による色の使い分けは JIS T1022に 基づくものです。

別		表
種類	蓋の色	品番
商用電源用	白	ML1214WW-1
その他の電源用	チョコ	ML1214C-1
一般非常電源用	赤	ML1214R-1
無停電非常電源用	緑	ML1214M-1



適用電線：銅単線 φ1.6mm、φ2mm
ストリップ長：16mm

7	丸リベット	1	銅線		φ4-5
6	丸形圧着端子	1	銅板	すずめっき	R2-4
5	リード線	1	IV燃り線 2mm ²	色：緑	
4	組立金具	2	ステンレス鋼板		
3	電線外し鉤	1	ナイロン樹脂	色：ベージュ	
2	蓋	1	ユリア樹脂	色：白	
1	器台	1	ユリア樹脂	色：白	
部番	部品名	個数	材質	処理	摘要

尺 1 1	三角法	定格 2P+E.15A.125V.	品名 ML 接地コンセント (接地リード線付)
	単位 mm	作成 2012年8月6日	

株式会社 明 工 社 MEIKOSHA CO., LTD.

8060T1WUS2