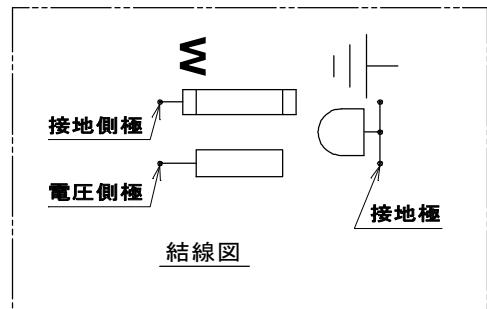
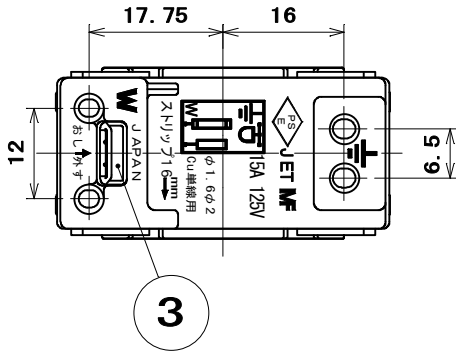
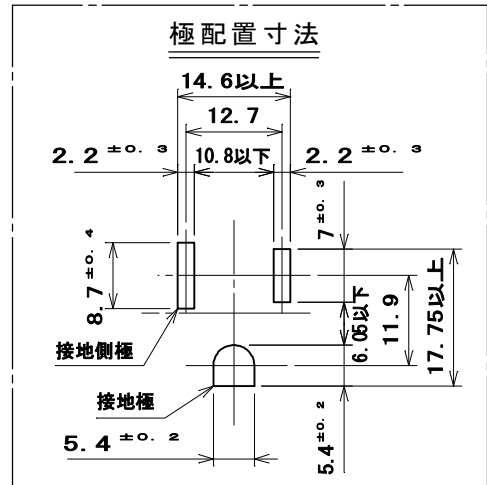
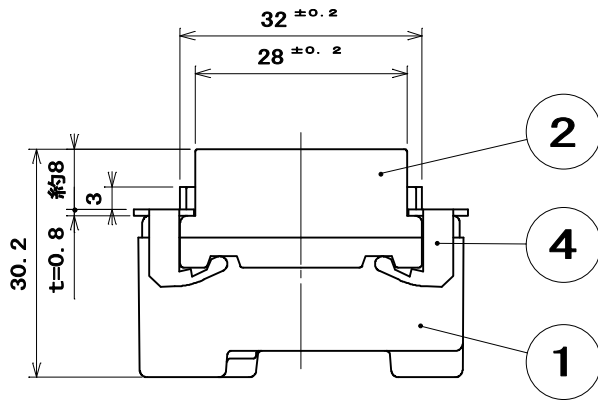
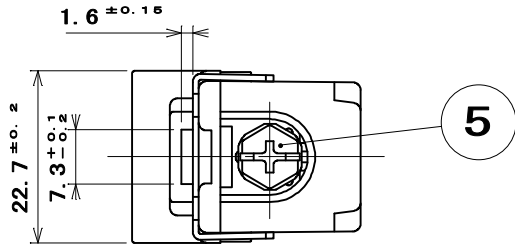
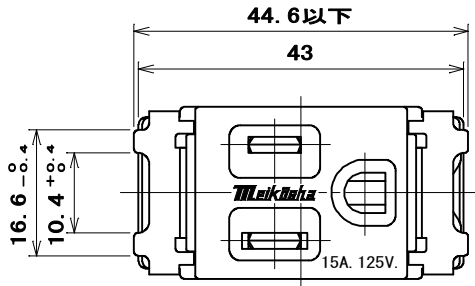


品番 ML1214W  
 電気用品の記号  JET



適用電線：銅単線  $\phi 1.6\text{mm}$ 、 $\phi 2\text{mm}$   
 ストリップ長：16mm

5	六角頭小ねじ	1	黄銅線	緑着色	M4 × 7
4	組立金具	2	ステンレス鋼板		
3	電線外し鉤	1	ナイロン樹脂	色：ページユ	
2	蓋	1	ユリア樹脂	色：白	
1	器台	1	ユリア樹脂	色：白	
部番	部品名	個数	材質	処 理	摘 要

尺 度 1	三角法	定格 2P+E.15A.125V.	品 名 ML接地コンセント
	単位 mm	作成 2012年8月6日	

株式会社 明 工 社 MEIKOSHA CO., LTD.