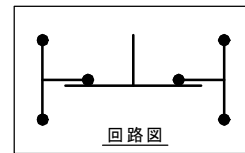
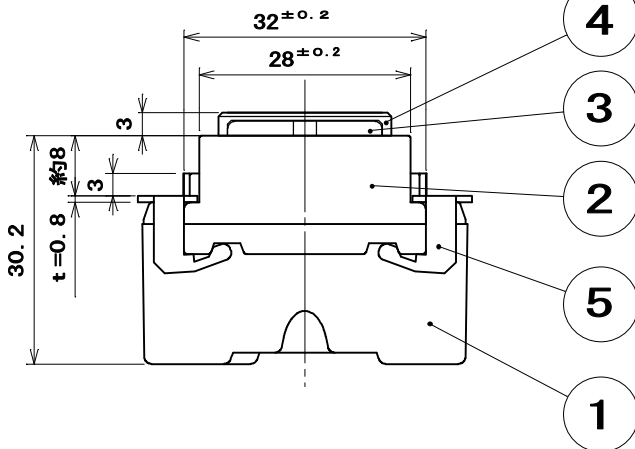
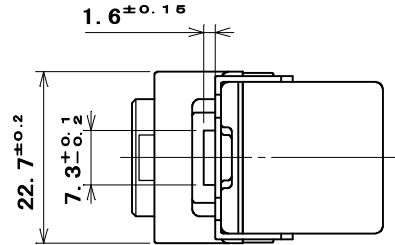
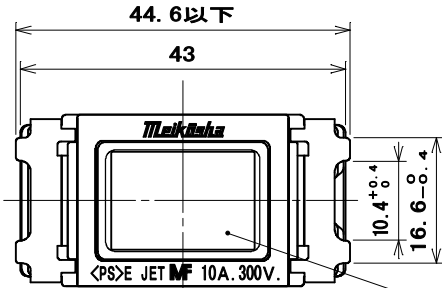
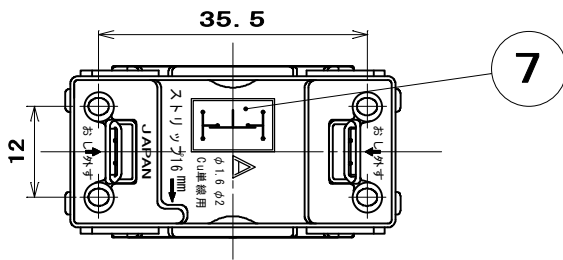


品番  
**ML1116W-N**

電気用品の記号  
〈PS〉E JET



適用電線：銅単線 φ 1.6 mm、φ 2 mm  
ストリップ長：16 mm



7	シール	1	上質紙		
6	カード	1	上質紙	色：ライトグレー	
5	組立金具	2	ステンレス鋼板		
4	釦カバー	1	ポリカーボネート樹脂	色：透明	
3	押釦	1	ユリア樹脂	色：白	
2	押ボタン枠	1	ユリア樹脂	色：白	
1	器台	1	ユリア樹脂	色：白	
部番	部品名	個数	材質	処理	摘要

尺度 1	三角法	定格 10A. 300V.	品名 ML表示付押釦スイッチ (B接点)
	単位 mm	作成 2012年8月17日	

株式会社 明 工 社 MEIKOSHA CO., LTD.