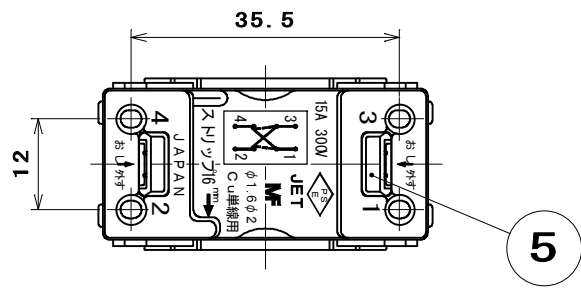
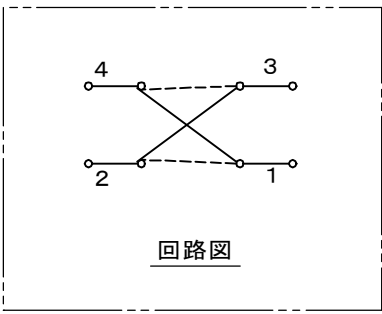
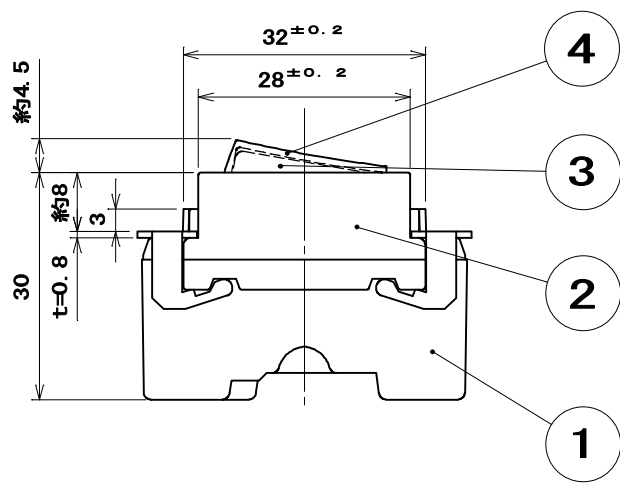
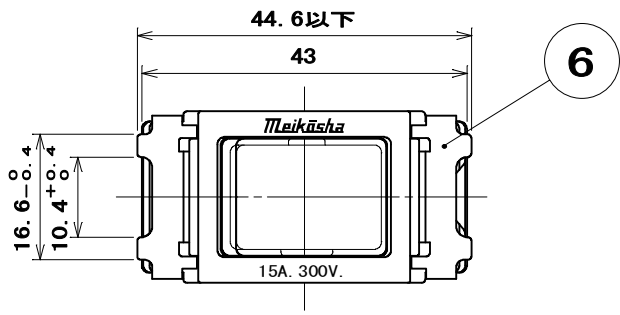
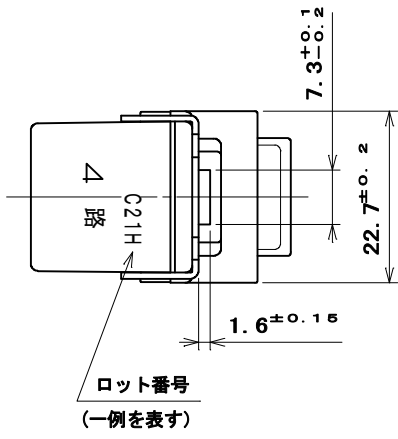


品番
ML1114W-N
電気用品の記号  JET



適用電線：銅単線 φ 1.6mm、φ 2mm
ストリップ長：16mm

6	組立金具	2	ステンレス鋼板		
5	電線外し釘	2	ナイロン樹脂	色：ベージュ	
4	つまみカバー	1	ポリカーボネート樹脂	色：透明	
3	つまみ	1	ユリア樹脂	色：白	
2	つまみ枠	1	ユリア樹脂	色：白	
1	器台	1	ユリア樹脂	色：白	
部番	部品名	個数	材質	処 理	摘 要
尺 度 1 1	三角法	定格	15A. 300V.	品 名	
	単位 mm	作成	2012年8月17日	ML表示付スイッチ(4路)	
株式会社 明 工 社 MEIKOSHA CO., LTD.					