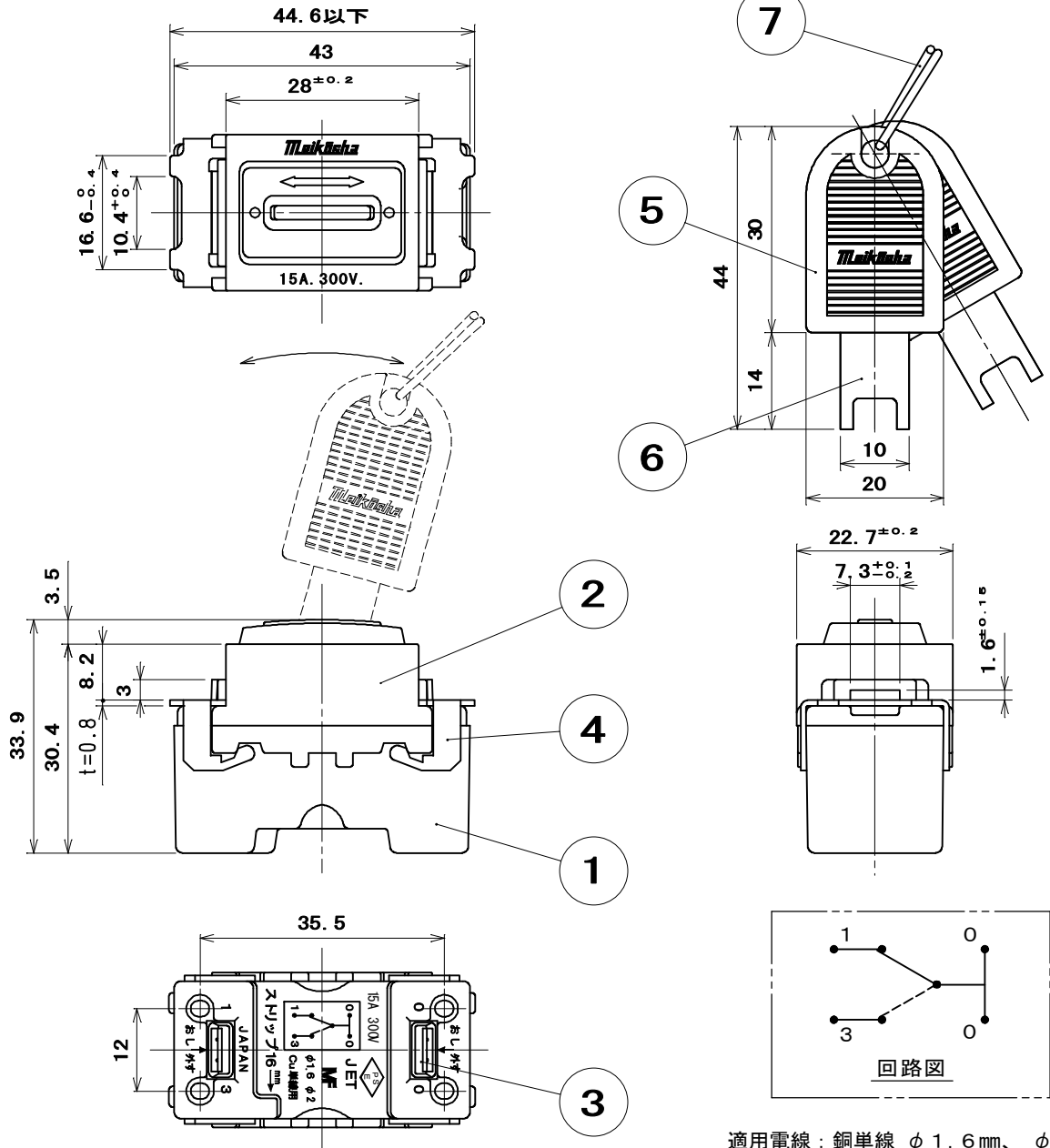


品番
ML1113W-K

電気用品の記号  **JET**



適用電線：銅単線 φ 1.6 mm、φ 2 mm
ストリップ長：16 mm

7	リング	1	硬鋼線	ニッケルメッキ	
6	専用キー (キー金具)	2	鋼板	ニッケルメッキ	
5	専用キー (キーつまみ)	2	ポリプロピレン樹脂	色：青	
4	組立金具	2	ステンレス鋼板		
3	電線外し釘	2	ナイロン樹脂	色：ベージュ	
2	ツマミ枠	1	ユリア樹脂	色：白	
1	器台	1	ユリア樹脂	色：白	
部番	部品名	個数	材質	処理	摘要

尺度 1	三角法	定格	15A 300V	品名	
	単位 mm	作成	2012年8月28日		
				MLキー付スイッチ (3路)	

株式会社 明 工 社 MEIKOSHA CO., LTD.