

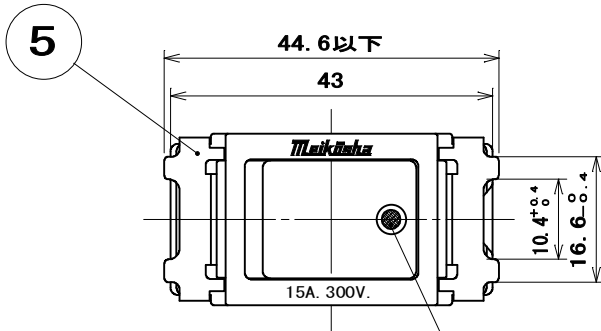
品番

ML1112W

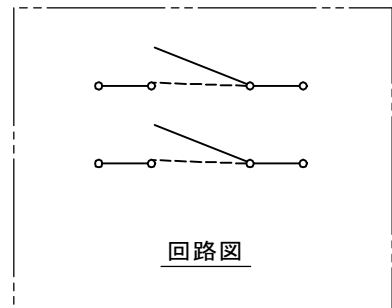
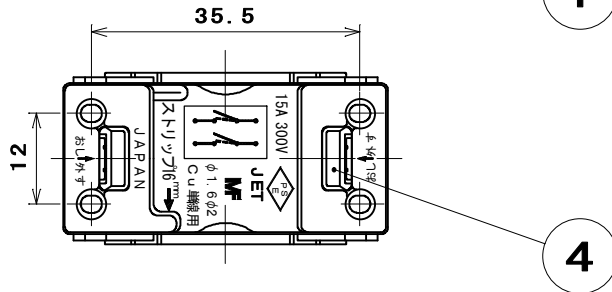
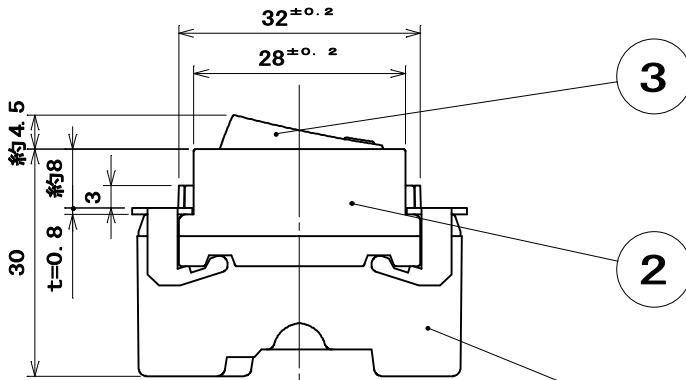
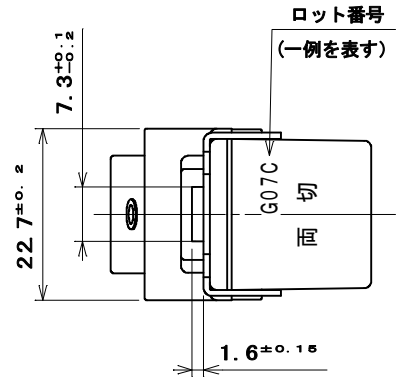
電気用品の記号



JET



ポッチ内グリーン塗装



適用電線：銅単線 φ 1.6mm、φ 2mm
ストリップ長：16mm

| 5 | 組立金具 | 2 | ステンレス鋼板 | | |
|----|-------|----|---------|--------|-----|
| 4 | 電線外し釘 | 2 | ナイロン樹脂 | 色：ベージュ | |
| 3 | つまみ | 1 | ユリア樹脂 | 色：白 | |
| 2 | つまみ枠 | 1 | ユリア樹脂 | 色：白 | |
| 1 | 器台 | 1 | ユリア樹脂 | 色：白 | |
| 部番 | 部品名 | 個数 | 材質 | 処 理 | 摘 要 |

| | | | | |
|----------|-----|-------|---------------|------------------------|
| 尺 度 1 | 三角法 | 定格 | 15A. 300V. | 品 名 MLタンブラスイッチ (両切) |
| | 1 | 単位 mm | 作成 2012年8月17日 | |

株式会社 明 工 社 MEIKOSHA CO., LTD.