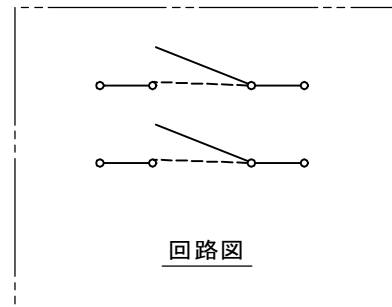
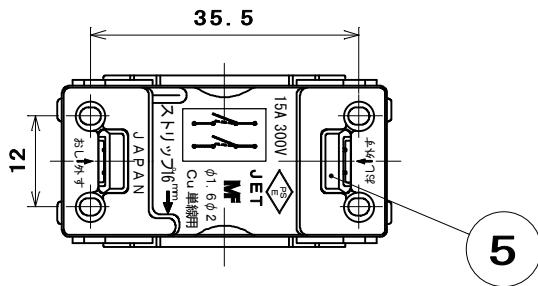
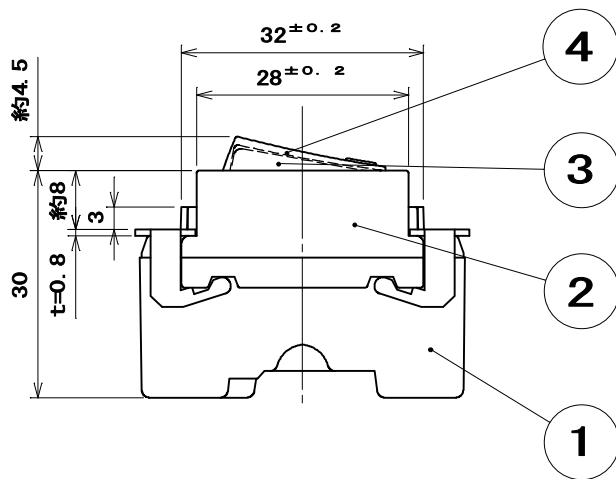
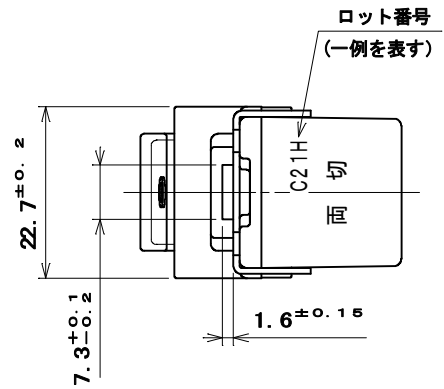
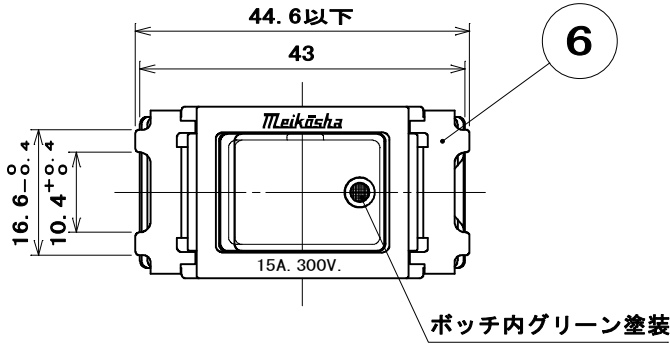


品番
ML1112W-N

電気用品の記号  **JET**



適用電線：銅単線 φ1.6mm、φ2mm
ストリップ長：16mm

6	組立金具	2	ステンレス鋼板		
5	電線外し鉤	2	ナイロン樹脂	色：ベージュ	
4	つまみカバー	1	ポリカーボネート樹脂	色：透明	
3	つまみ	1	ユリア樹脂	色：白	
2	つまみ枠	1	ユリア樹脂	色：白	
1	器台	1	ユリア樹脂	色：白	
部番	部品名	個数	材質	処 理	摘 要
尺 度 1	三角法	定格	15A.300V.	品 名 ML表示付スイッチ(両切)	
	1	単位mm	作成		
株式会社 明 工 社 MEIKOSHA CO., LTD.					