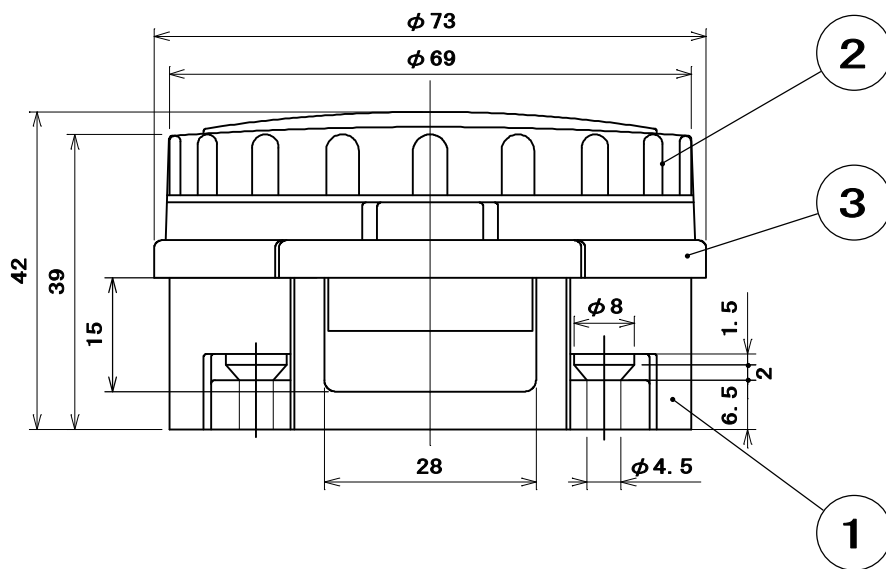
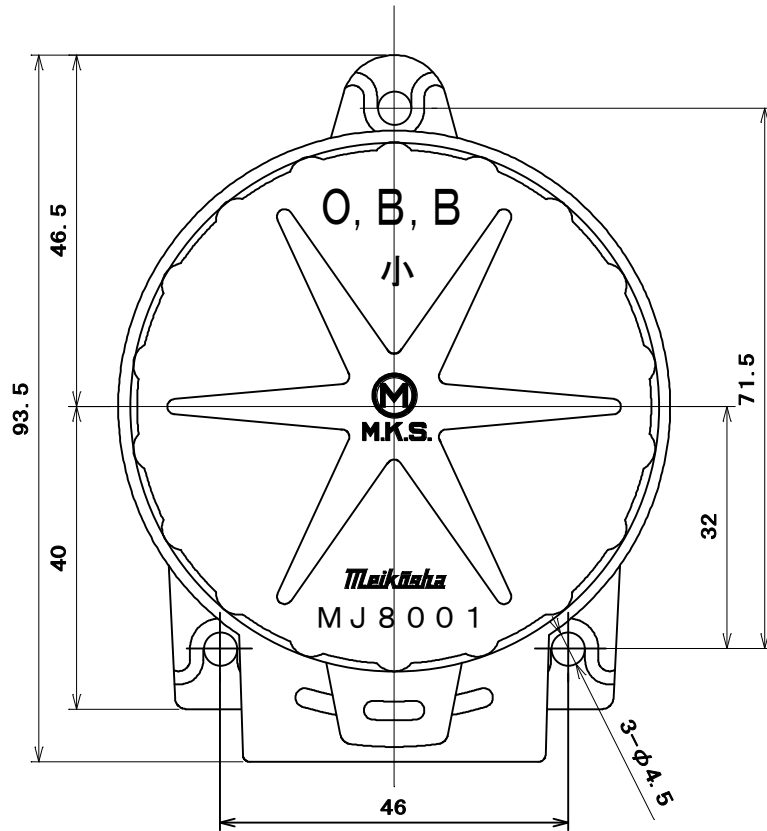


品番

MJ8001



3	パッキン	1	塩化ビニル樹脂	色:黒	
2	蓋	1	フェノール樹脂	色:黒	
1	器台	1	フェノール樹脂	色:黒	
部番	部品名	個数	材質	処 理	摘 要

尺 度 1	三角法	定 格 P+E. A. V.	品 名 O. B. B (小)
	単 位 mm	作 成 2002年 7月26日	

株式会社 明 工 社 MEIKOSHA CO., LTD.