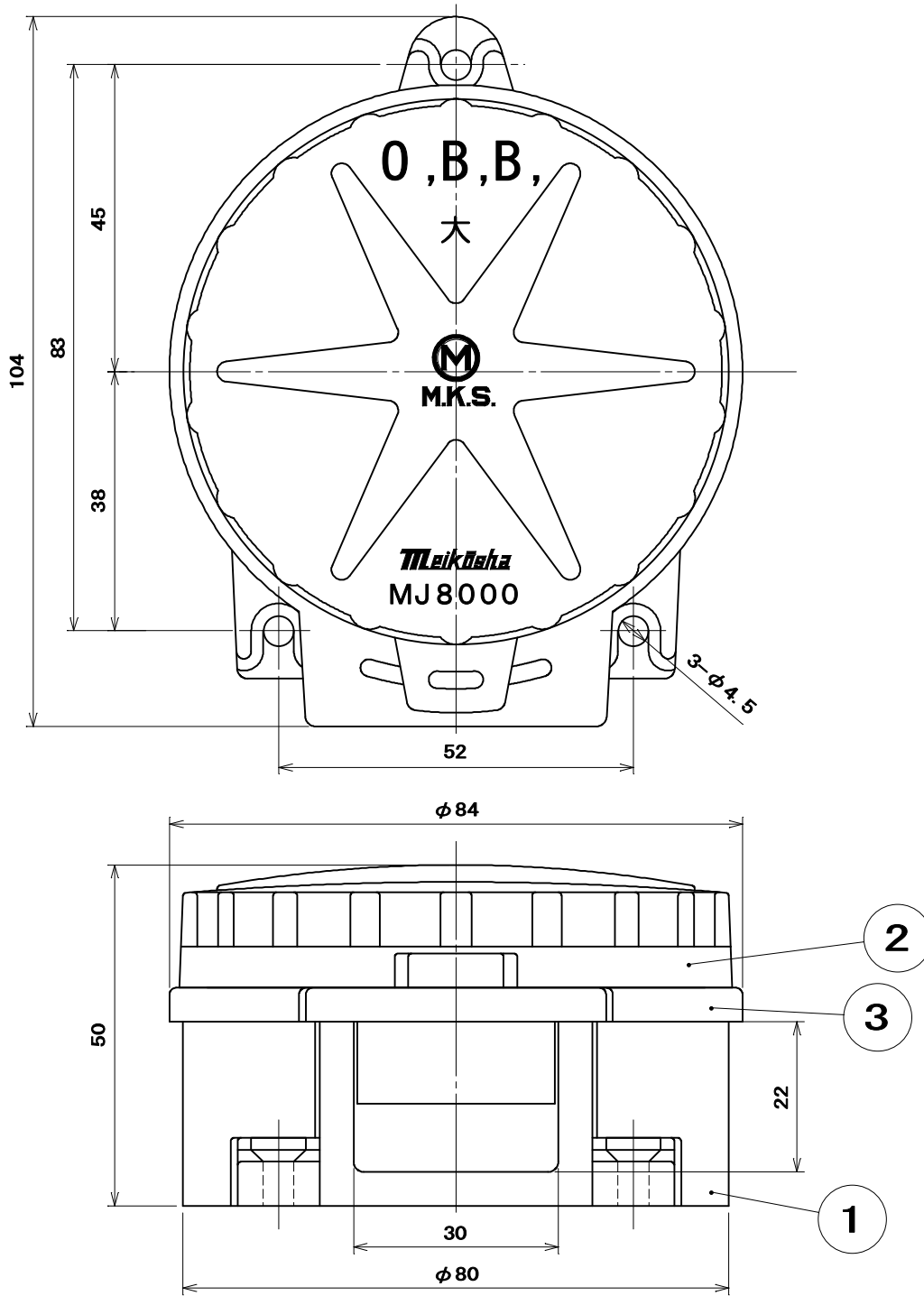


品番

MJ8000



|    |      |    |          |     |     |
|----|------|----|----------|-----|-----|
| 3  | パッキン | 1  | 塩化ビニール樹脂 | 色：黒 |     |
| 2  | 蓋    | 1  | フェノール樹脂  | 色：黒 |     |
| 1  | 器台   | 1  | フェノール樹脂  | 色：黒 |     |
| 部番 | 部品名  | 個数 | 材質       | 処 理 | 摘 要 |

|          |       |               |     |
|----------|-------|---------------|-----|
| 尺 度<br>1 | 三角法   | 定 格           | 品 名 |
|          | 単位 mm | 作 成 2008年6月2日 |     |

株式会社 明 工 社 MEIKOSHA CO., LTD.

J8000US1