
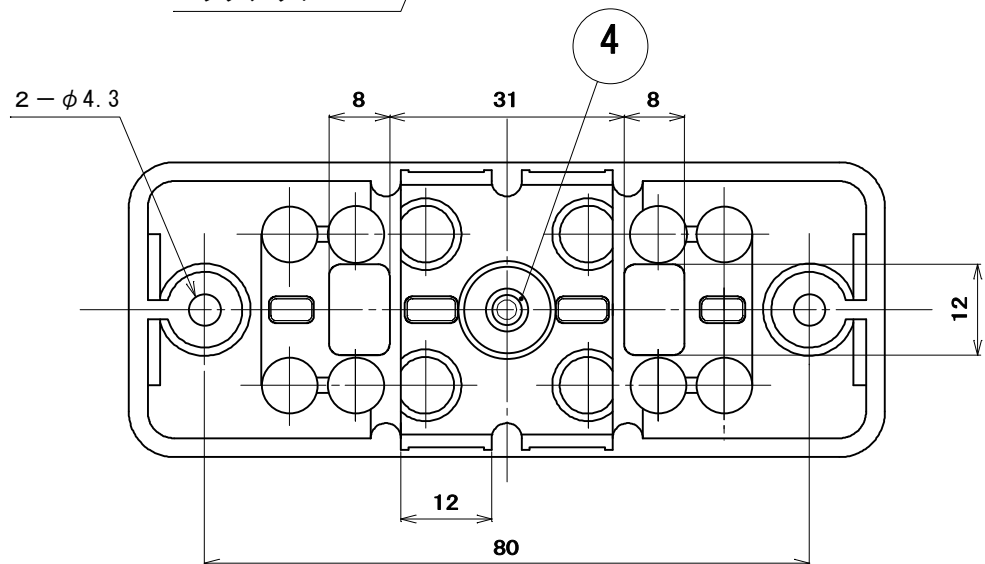
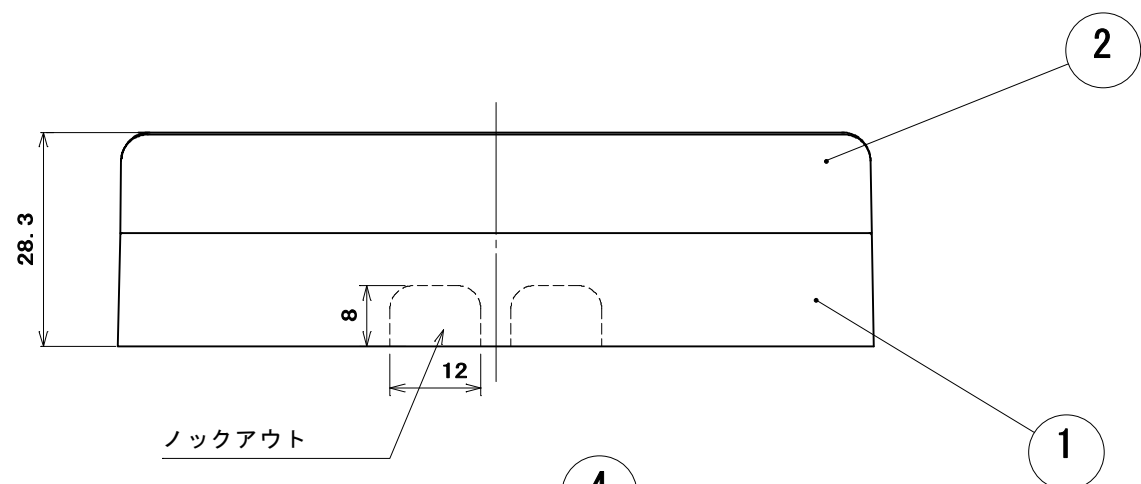
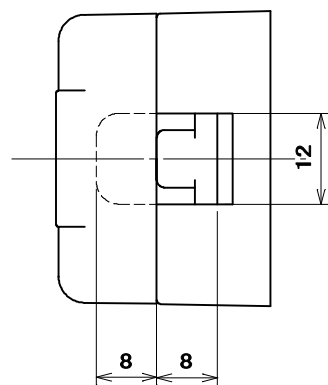
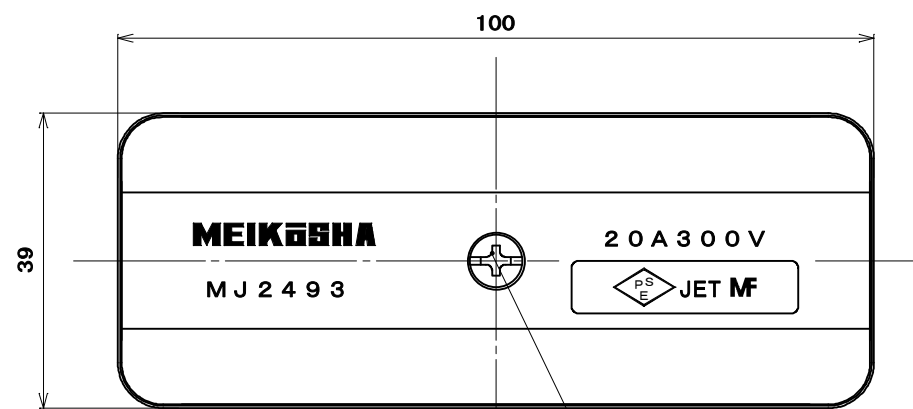


品番 MJ 2 4 9 3 W

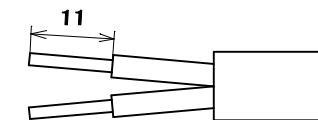
電気用品の記号  JET



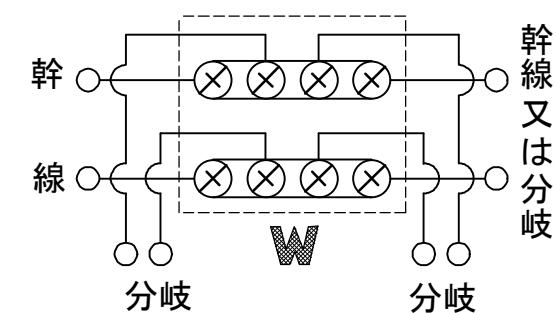
適合電線

VVF : φ 1.6、φ 2 2心

電線ストリップ長



結線図



4	圧入ナット	1	黄銅棒		M 4
3	なべ小ねじ	1	炭素鋼線	ニッケルめっき	M 4 × 1 6
2	蓋	1	ユリア樹脂	色 : 白	
1	器 台	1	ユリア樹脂	色 : 白	
部番	部 品 名	個 数	材 質	処 理	摘 要
尺 度	三角法	定 格 2P. 20A. 300V.	品 名	ジョイントボックス	
1 / 1	単位 mm	作 成 2003年10月15日		B・B・B (2P)	

株式会社 明 工 社 MEIKOSHA CO., LTD.