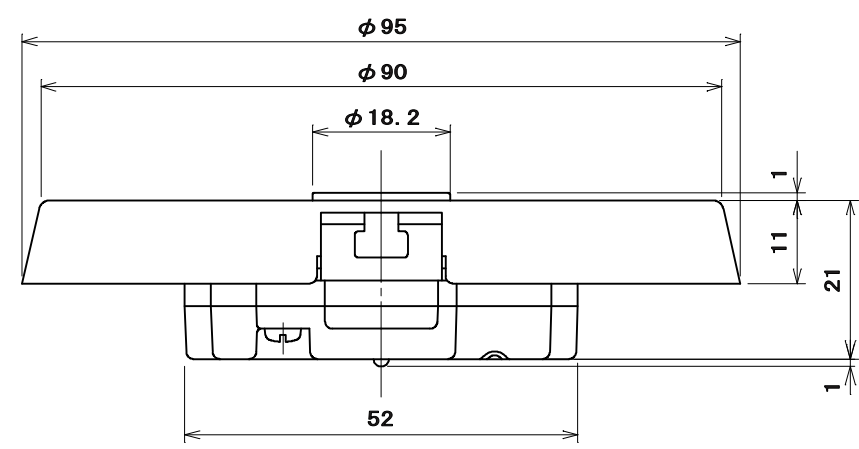
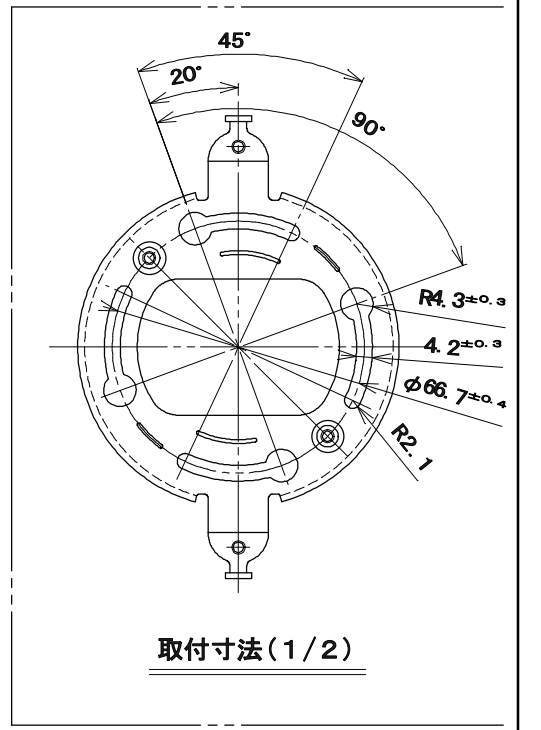
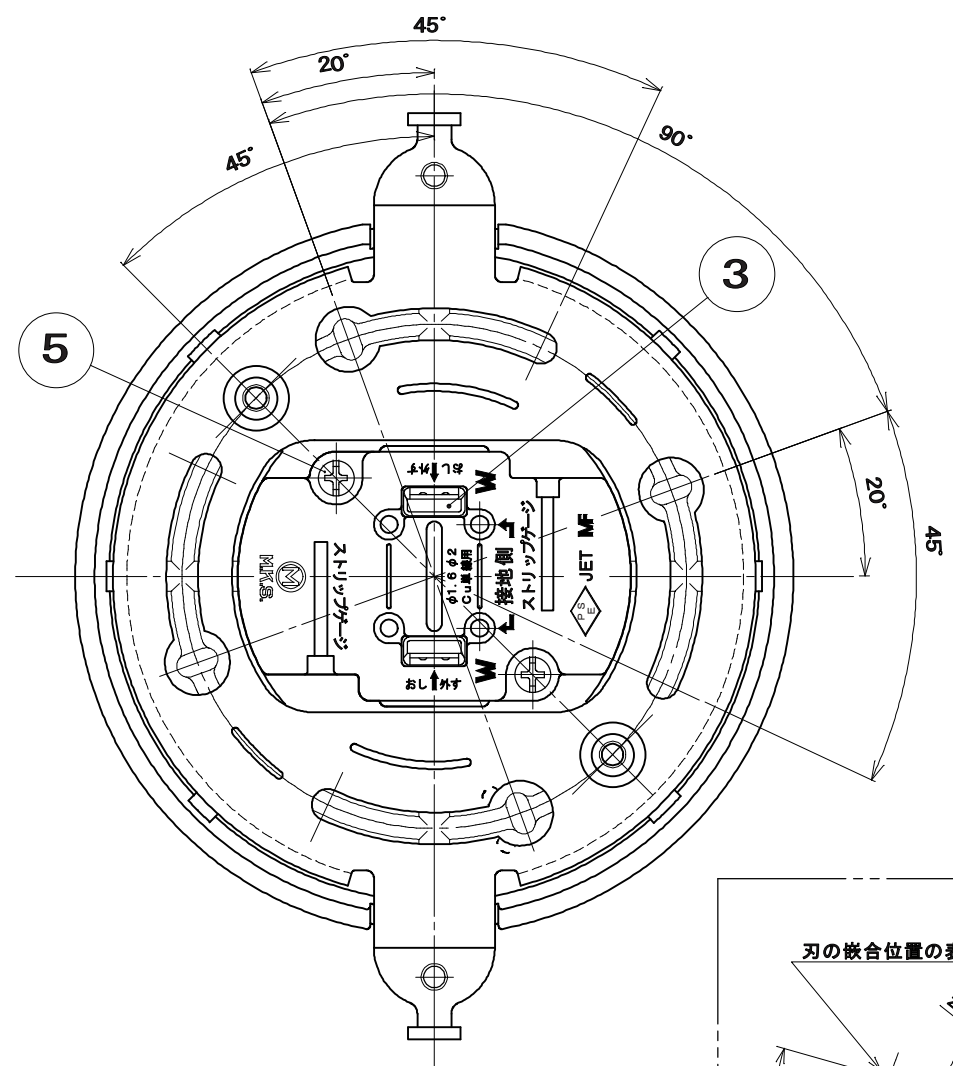


適用電線  
 $\phi 1.6, \phi 2$  銅単線  
 電線ストリップ長さ: 15mm



別表	
品番	器台・丸皿小ねじ(ねじ頭)の色
MJ2443W	白
MJ2443	チョコ


使用説明書

●埋込引掛シーリング 使用説明書

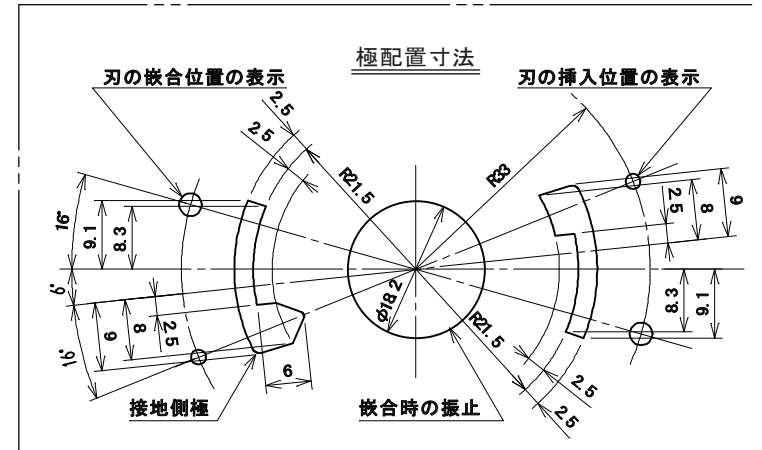
ハンガー

●重量5kg以上の照明器具は必ずハンガーで重量保持をして下さい。

●10kg以上の器具は取付けできません。

 株式会社 明工社  
 TEL. (03) 3970-6832

セロテープで1箇所貼付



部番	部品名	個数	材質	処	理	摘	要
7	使用説明書	1	紙				
6	丸皿小ねじ	2	黄銅線	ねじ頭塗装色:別表による			M3.5×10
5	タッピンねじなべ2種	2	炭素鋼線	亜鉛めっき・クロメート処理			$\phi 2.6 \times 10$
4	取付金具	1	銅板	亜鉛めっき・クロメート処理			
3	電線外し釘	2	66ナイロン樹脂	色:ベージュ			
2	蓋	1	メラミンフェノール樹脂	色:チョコ			
1	器台	1	メラミンフェノール樹脂	別表による			

尺度	三角法	定格	2P. 6A. 125V.	品名
1	単位mm	作成	2008年9月18日	ML埋込引掛シーリング

株式会社 明工社 MEIKOSHA CO., LTD.