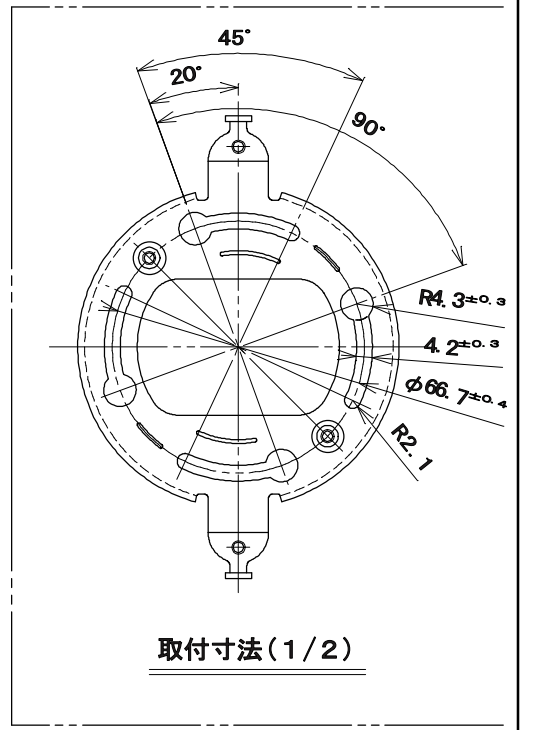
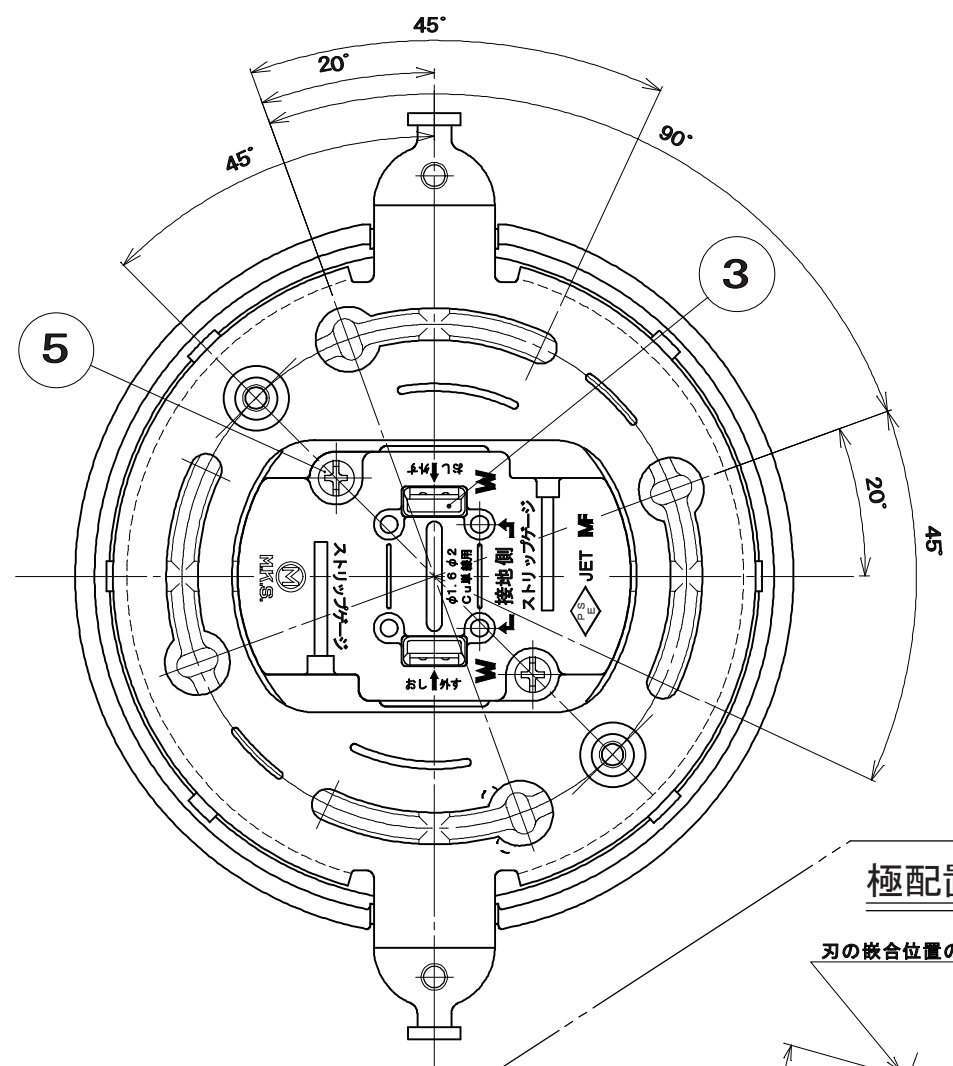
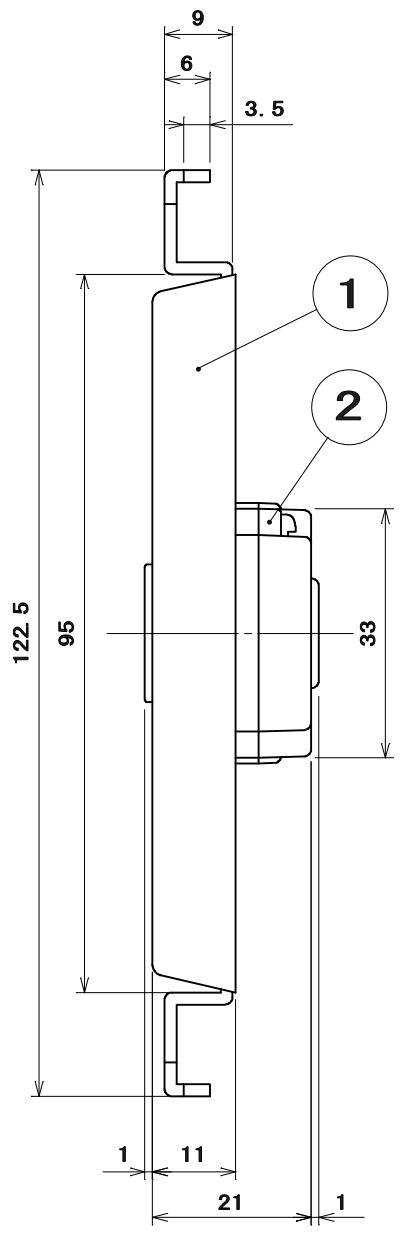
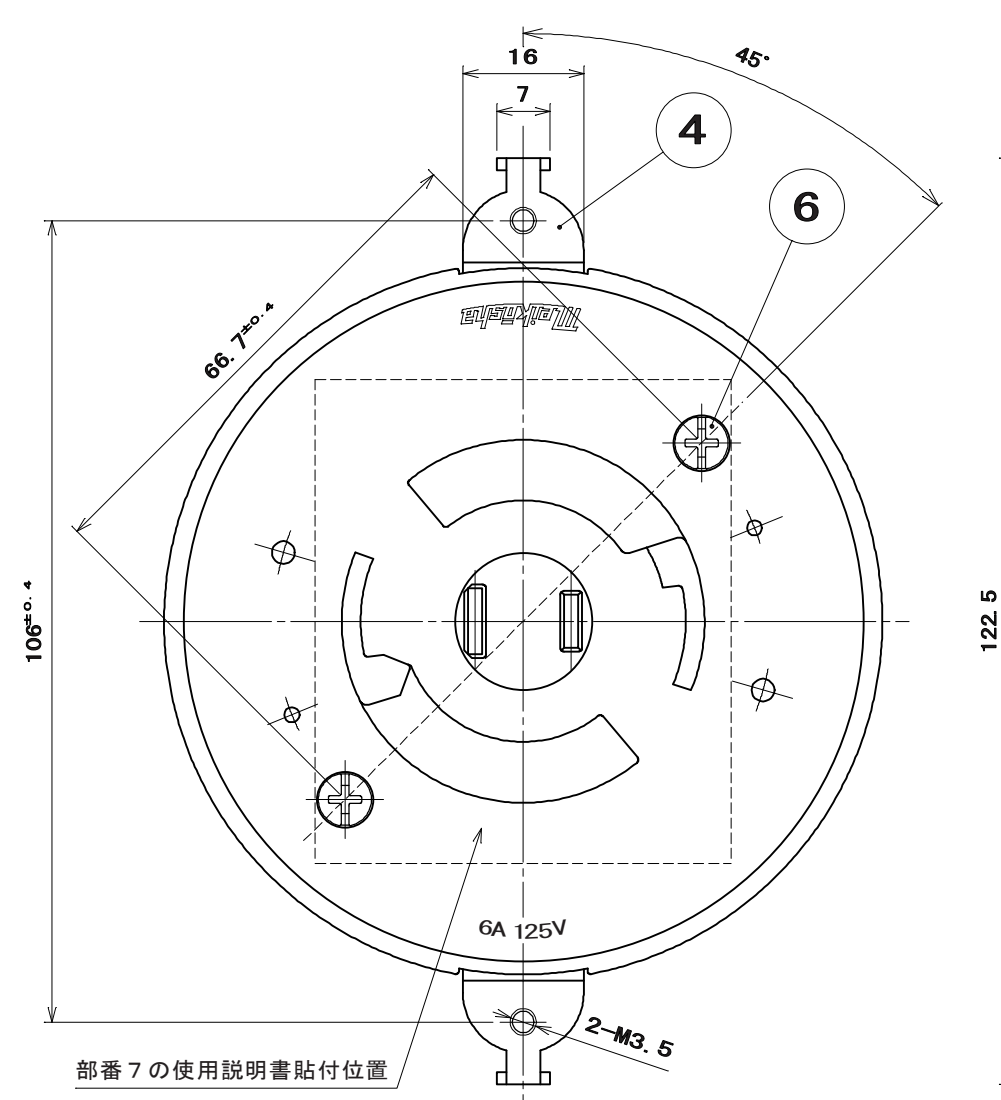
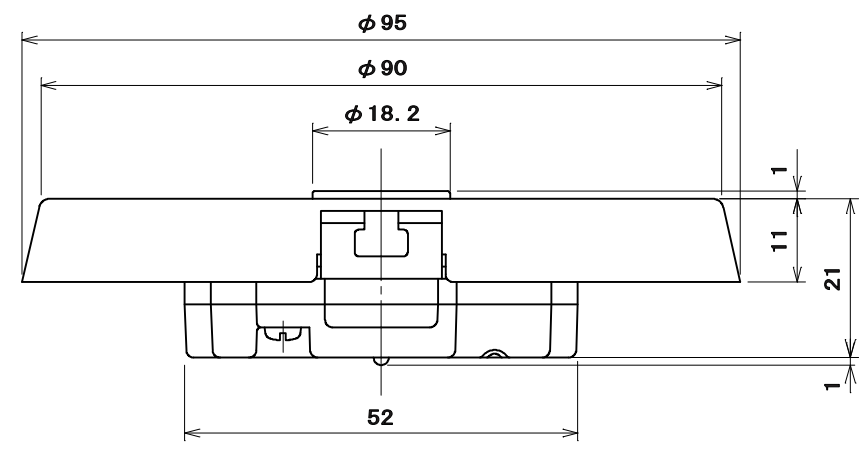
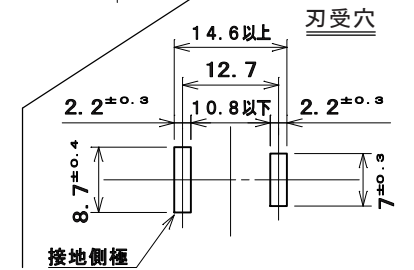
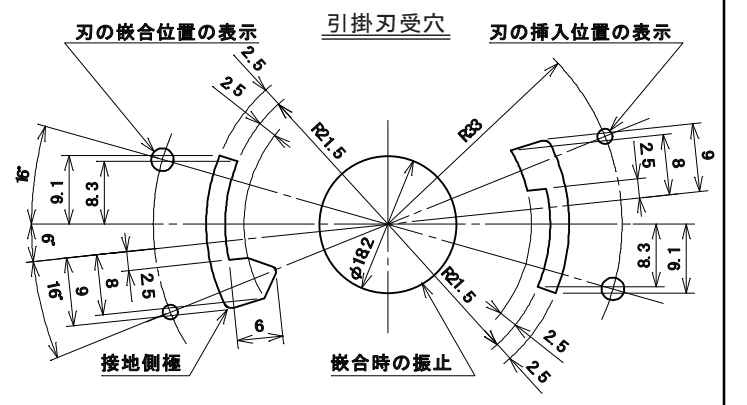


品番 別表による 電気用品の記号  JET

適用電線
φ1.6, φ2 銅単線
電線ストリップ長さ: 15mm

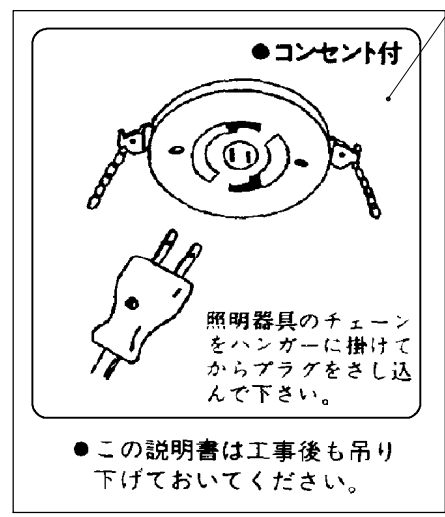


極配置寸法



別表	
品番	器台・丸皿小ねじ(ねじ頭)の色
MJ2442W	白
MJ2442	チョコ

使用説明書



セロテープで1箇所貼付

部番	部品名	個数	材質	処理	摘要
7	使用説明書	1	紙		
6	丸皿小ねじ	2	黄銅線	ねじ頭塗装色:別表による	M3.5×10
5	タッピンねじなべ2種	2	炭素鋼線	亜鉛めっき・クロメート処理	φ2.6×10
4	取付金具	1	銅板	亜鉛めっき・クロメート処理	
3	電線外し釦	2	66ナイロン樹脂	色:ベージュ	
2	蓋	1	メラミンフェノール樹脂	色:チョコ	
1	器台	1	メラミンフェノール樹脂	色:別表による	
尺度	三角法	定格	品名		
1	単位mm	作成	MLコンセント付 埋込引掛シーリング		
		2008年9月18日			

株式会社 明工社 MEIKOSHA CO., LTD.