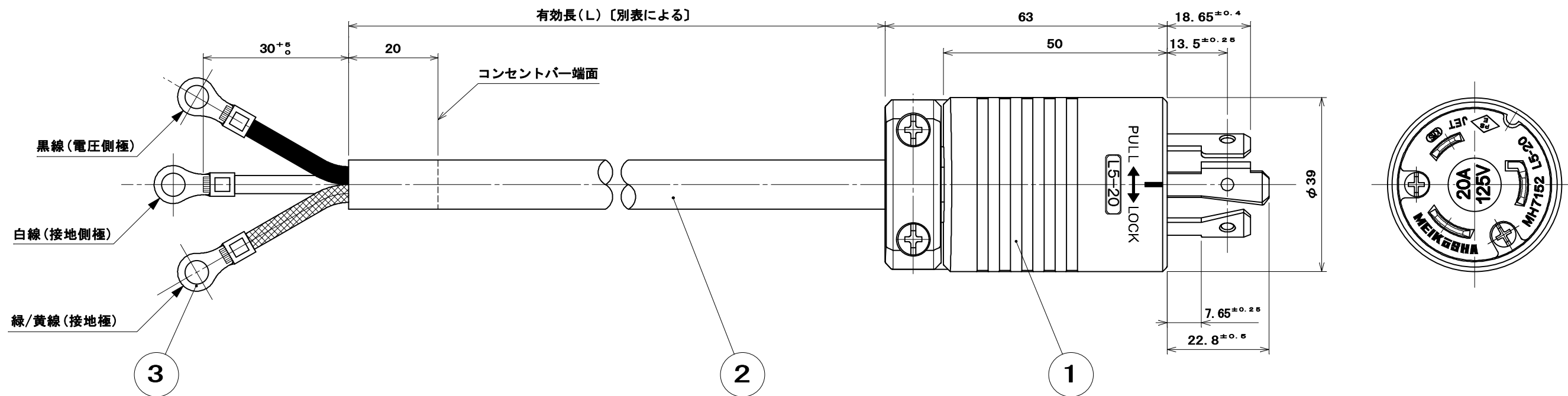
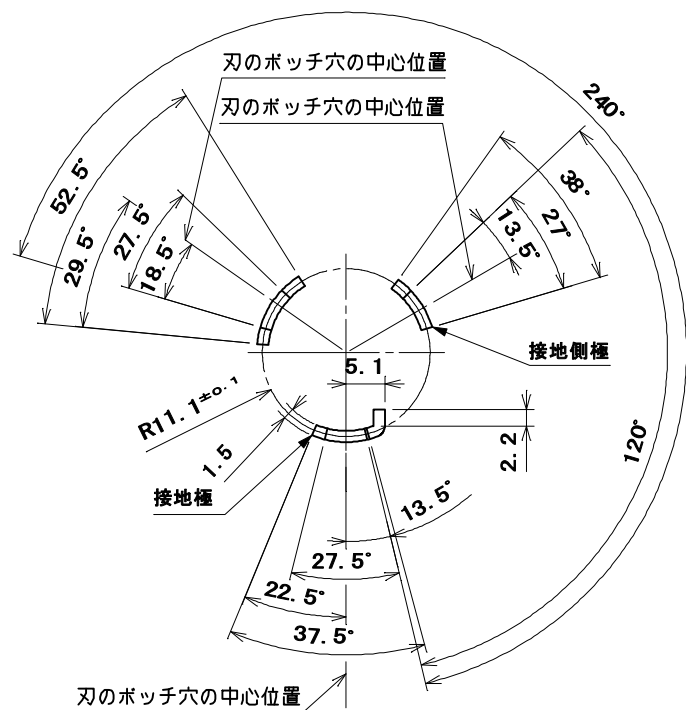


品番 別表による

引掛プラグ：NEMA L5-20Pに準拠



極配置寸法



別表		
品番	有効長(L)	備考
MH9053T3	3020 <sup>+90</sup> <sub>0</sub>	
MH9053T5	5020 <sup>+150</sup> <sub>0</sub>	

3	丸形圧着端子	3	銅板	すずめっき	R3.5-5
2	ケーブル(S-VCT)	1	3.5mm <sup>2</sup> 3心	色:黒(黒・白・緑/黄)	
1	接地2P20A引掛プラグ(L5-20)	1	外郭:ナイロン樹脂	色:黒	MH7152B
部番	部品名	個数	材質	処理	摘要
尺 度	三角法	定格 2P+E.20A.125V.	品名	コンセントバー用	
1	単位 mm	作成 2005年10月31日		接地2P20A125V引掛プラグ付 電源コードセット(VCT3.5mm <sup>2</sup> )	

株式会社 明 工 社 MEIKOSHA CO., LTD.