

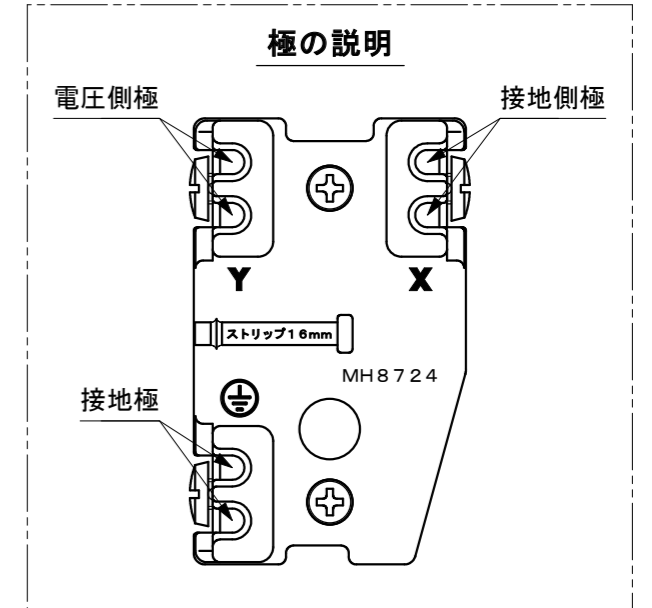
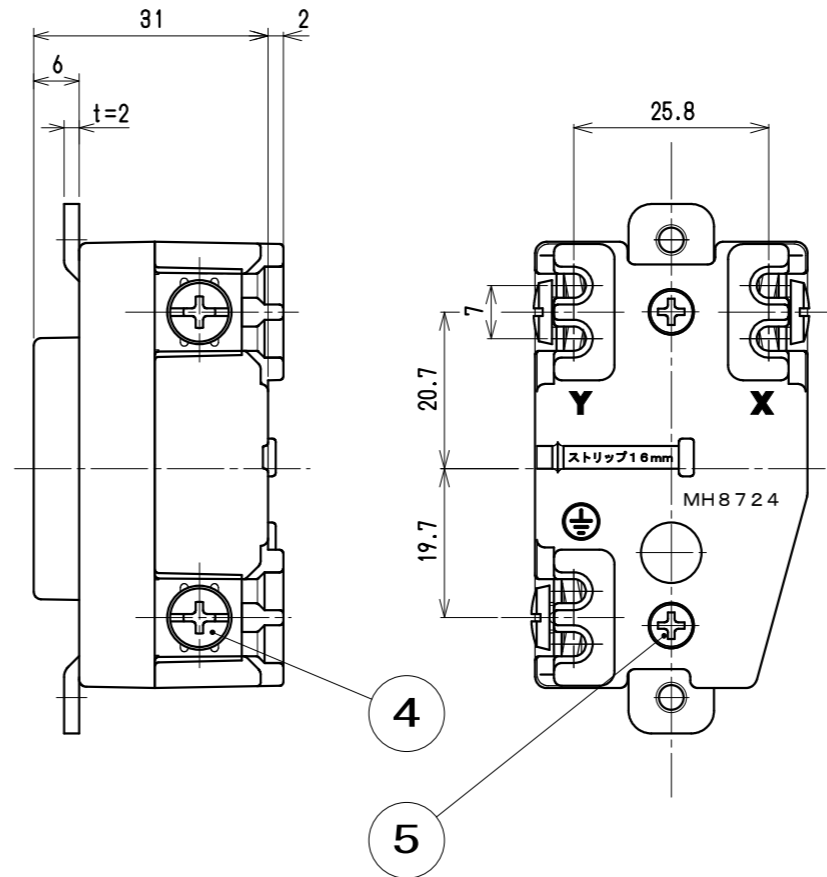
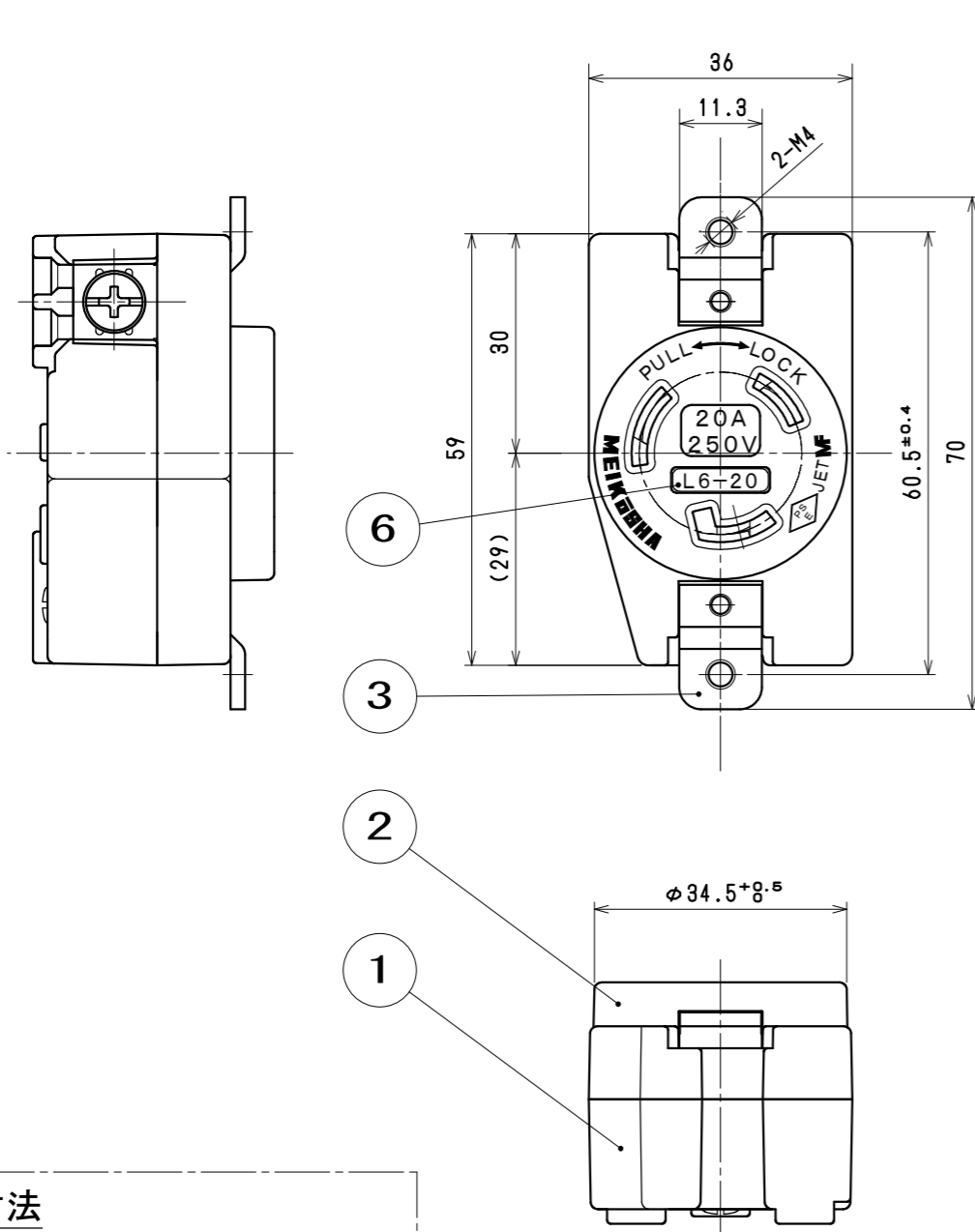
品番

別表による

電気用品の記号

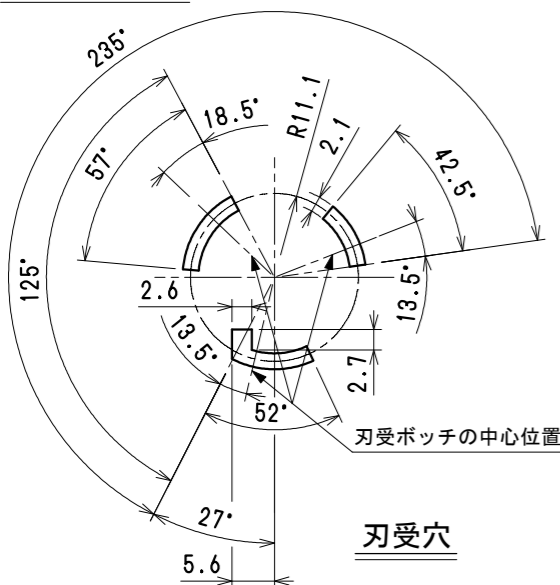
PS E JET

RoHS 指令対応品



- 適用電線
- 銅単線 (はさみ込み接続)
 - φ 2.0mm φ 2.6mm
 - 銅より線 (圧着端子接続)
 - 3.5mm² 5.5mm²
 - 丸形圧着端子: R3.5-4 R5.5-4
- 7+₀ (8+₀) () 内寸法は、R5.5-4使用の場合

極配置寸法



別 表	
品 番	蓋の色
MH8724T09	黒
MH8724T09W	白

6	L6-20シール	1	合成紙(ユボ)	地色: 橙、文字の色: 白	
5	なべ小ねじ (セムス)	2	炭素鋼線	亜鉛めっき・クロメート処理	M3 x 2.4
4	大頭丸平小ねじ	3	黄銅線		M4 x 1.0
3	取付金具	2	鋼板	亜鉛めっき・クロメート処理	
2	蓋	1	ユリア樹脂	色: 別表による	
1	器台	1	ユリア樹脂	色: 黒	
部番	部品名	個数	材 質	処 理	摘 要

尺 度	三角法	定 格	2P+E. 20A. 250V.	品 名	機器用 接地 2P 20A 引掛埋込コンセント
1 / 1	単位 mm	作 成	2021年3月25日		(L6-20) (P: 60.5 M4)

株式会社 明 工 社 MEIKOSHA CO., LTD.