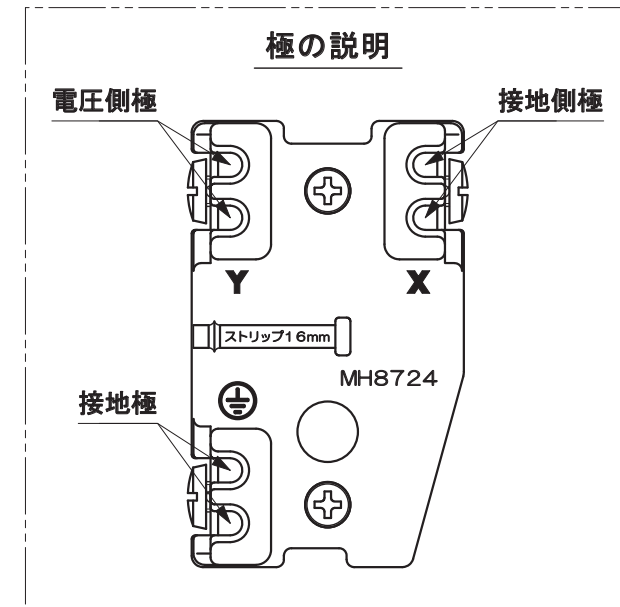
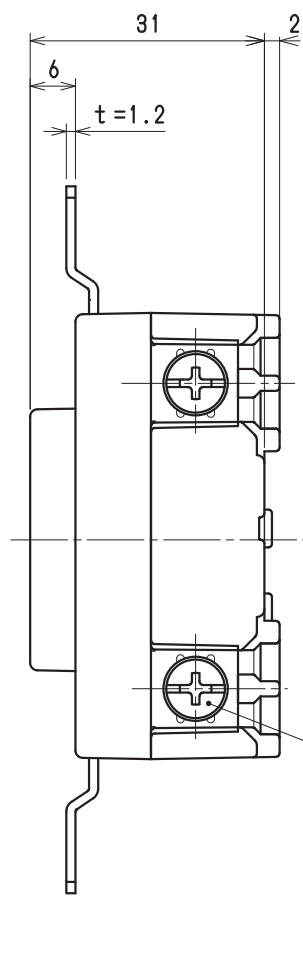
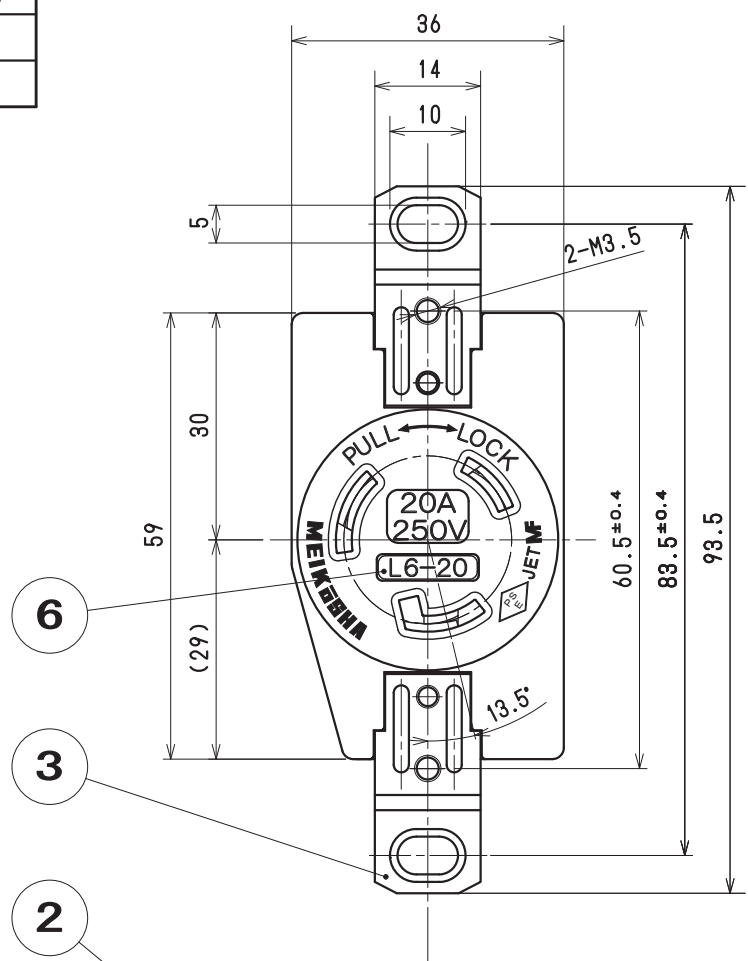
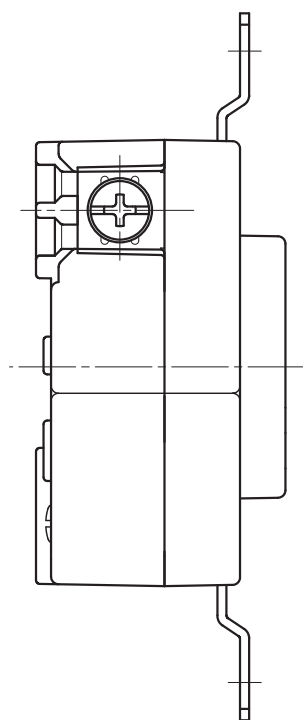
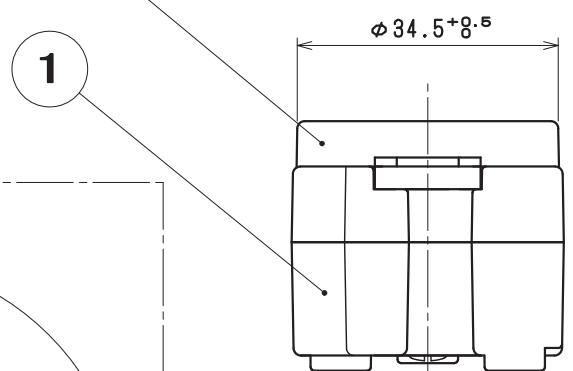
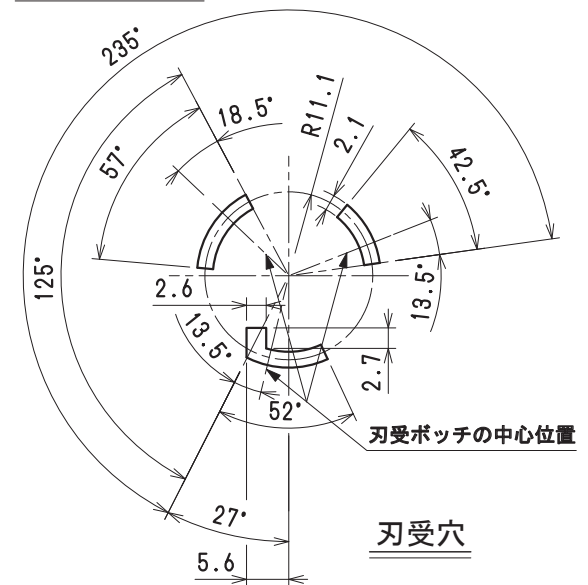


別表	
品番	蓋の色
MH8724T01	黒
MH8724T01W	白



- 適用電線
- 銅単線(はさみ込み接続)  
φ 2.0mm φ 2.6mm
  - 銅より線(圧着端子接続)  
3.5mm<sup>2</sup> 5.5mm<sup>2</sup>  
丸形圧着端子: R3.5-4 R5.5-4
- 16
- 7<sup>+δ</sup> (8<sup>+δ</sup>)
- ( ) 内寸法は、R5.5-4使用の場合

極配置寸法



6	L6-20シール	1	合成紙(ユボ)	地色: 橙、文字の色: 白	
5	なべ小ねじ(セムス)	2	炭素鋼線	亜鉛めっき・クロメート処理	M3 x 2.4
4	大頭丸平小ねじ	3	黄銅線		M4 x 1.0
3	取付金具	2	鋼板	亜鉛めっき・クロメート処理	
2	蓋	1	ユリア樹脂	色: 別表による	
1	器台	1	ユリア樹脂	色: 黒	
部番	部品名	個数	材質	処理	摘要
尺度 1 1	三角法 単位 mm	定格 2P+E.20A.250V. 作成 2020年6月5日	品名 機器用 接地2P20A引掛埋込コンセント (L6-20) (P: 83.5 楕円穴)		

株式会社 明工社 MEIKOSHA CO., LTD.