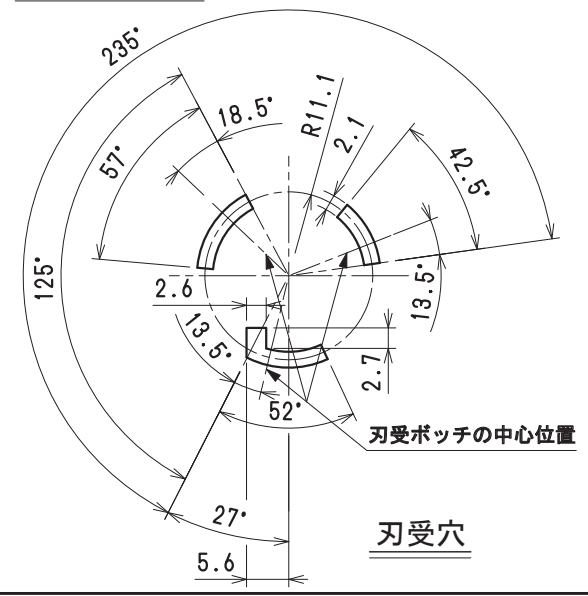


- 適用電線
- 銅単線(はさみ込み接続)
φ 2.0mm φ 2.6mm
 - 銅より線(圧着端子接続)
3.5mm² 5.5mm²
丸形圧着端子: R3.5-4 R5.5-4
- () 内寸法は、R5.5-4使用の場合

極配置寸法



別 表	
品 番	蓋の色
MH8724	黒
MH8724W	白

6	L6-20シール	1	合成紙(ユボ)	地色: 橙、文字の色: 白	
5	なべ小ねじ(セムス)	2	炭素鋼線	亜鉛めっき・クロメート処理	M3 x 2.4
4	大頭丸平小ねじ	3	黄銅線		M4 x 1.0
3	取付金具	2	鋼板	亜鉛めっき・クロメート処理	
2	蓋	1	ユリア樹脂	色: 別表による	
1	器台	1	ユリア樹脂	色: 黒	
部番	部 品 名	個 数	材 質	処 理	摘 要
尺 度	三角法	定 格	2P+E.20A.250V.	品 名	接地2P20A引掛埋込コンセント(L6-20)
1	単位 mm	作 成	2019年1月8日		