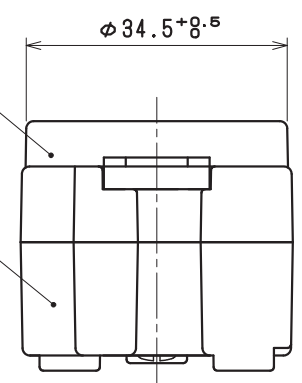
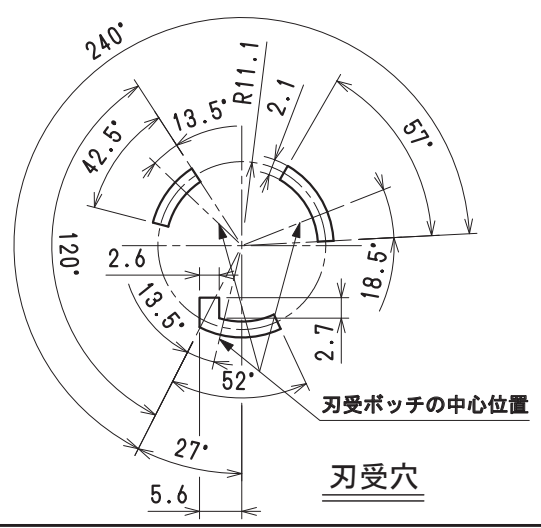


- 適用電線
- 銅単線 (はさみ込み接続)
φ 2.0mm φ 2.6mm
 - 銅より線 (圧着端子接続)
3.5mm² 5.5mm²
丸形圧着端子: R3.5-4 R5.5-4
- 7+1 (8+1) () 内寸法は、R5.5-4 使用の場合

6
3
2
1



極配置寸法



6	L5-20シール	1	合成紙(ユボ)	地色: 緑、文字の色: 白	
5	なべ小ねじ (セムス)	2	炭素鋼線	亜鉛めっき・クロメート処理	M3 x 2.4
4	大頭丸平小ねじ	3	黄銅線		M4 x 1.0
3	取付金具	2	鋼板	亜鉛めっき・クロメート処理	
2	蓋	1	ユリア樹脂	色: 黒	
1	器台	1	ユリア樹脂	色: 黒	

部番	部品名	個数	材質	処理	摘要
尺度 1	三角法	1	規格 2P+E.20A.125V.	品名	機器用 接地2P20A引掛埋込コンセント (L5-20) (P:83.5 楕円穴)
1	単位 mm	1	作成 2020年6月5日		

株式会社 明工社 MEIKOSHA CO., LTD.