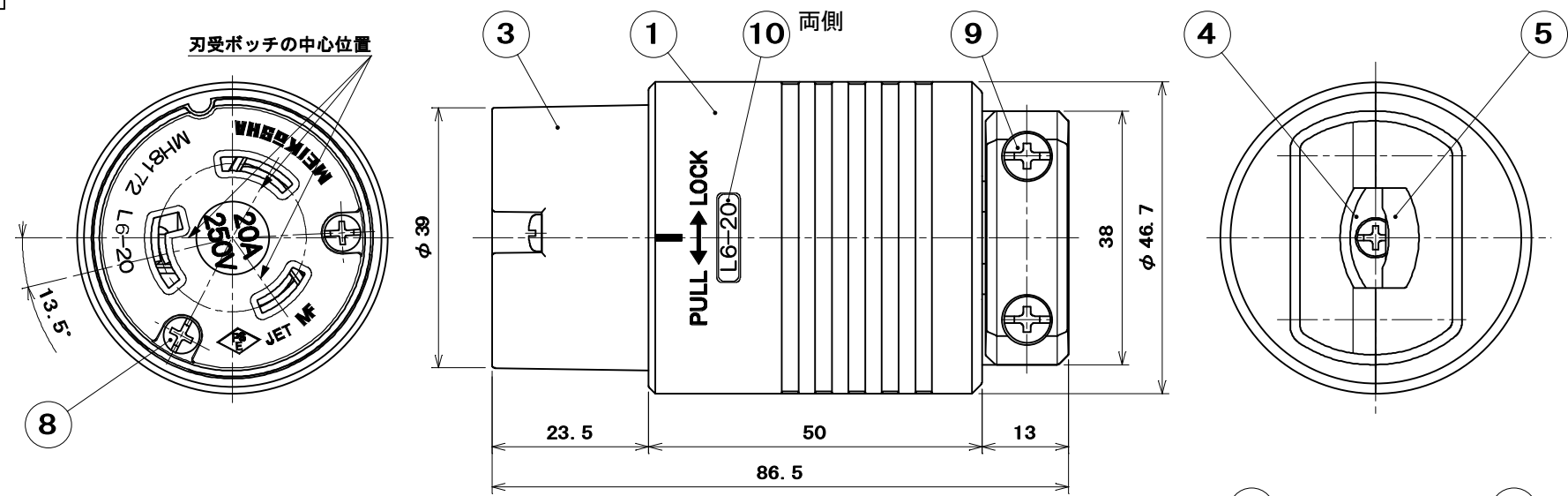
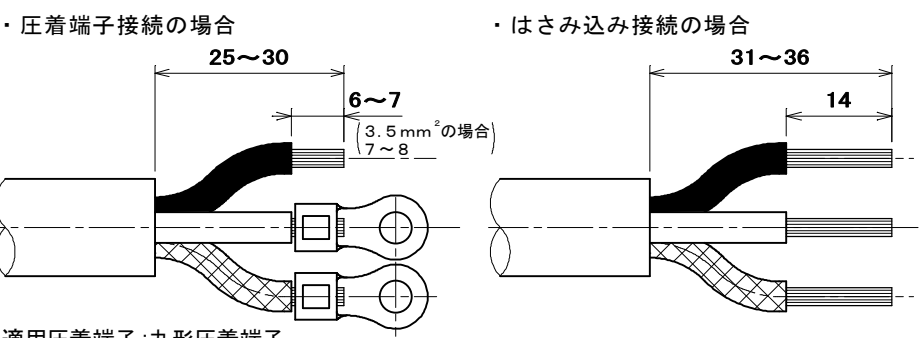


別表	
品番	カバー、蓋、コードグリップ、コードブッシングの色
MH8172W	白
MH8172B	黒

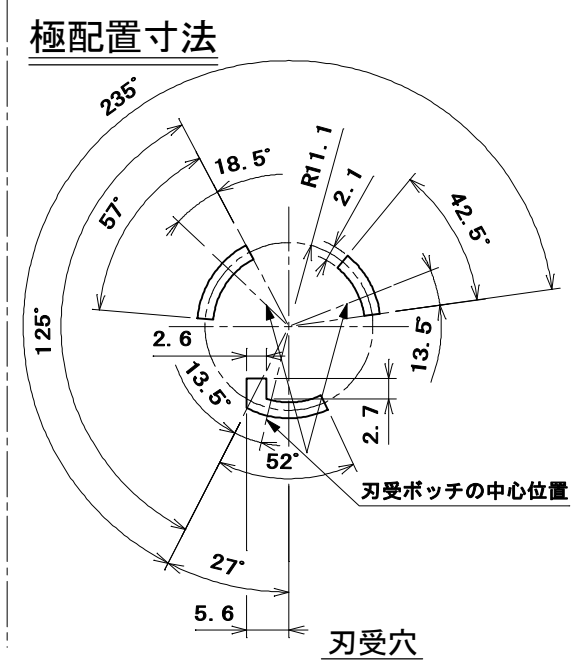
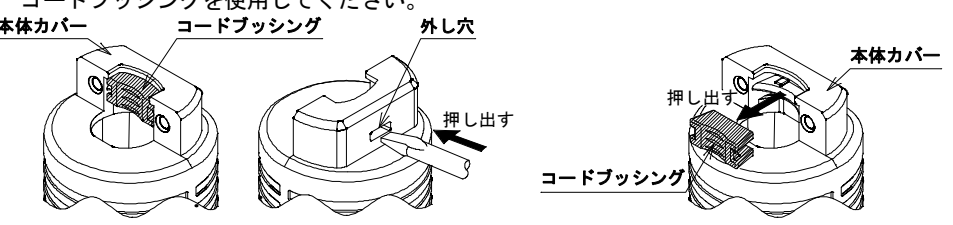


適用電線
 VCTF 2mm² 3心
 VCT、S-VCT 2mm² 3心、3.5mm² 3心
 2CT、2RNCT 2mm² 3心、3.5mm² 3心
 2PNCT 2mm² 3心、3.5mm² 3心
 (仕上外形：φ8.5～φ14.5)



適用圧着端子：丸形圧着端子
 2mm²：R2-4、3.5mm²：R3.5-4、R5.5-4

コードブッシングの使用について
 本体カバーの内側に、コードブッシングが組込まれています。
 細い電線を使用する場合は、コードブッシングを組込んだ状態で結線してください。
 太い電線を使用する場合は、コードブッシングを取り外して結線してください。
 コードブッシングは本体カバーにある外し穴に、マイナスドライバーなどを差し込んで押し出せば取外せます。
 ※コードブッシングを使用する電線の目安
 電線の外径が約1.1mm以下(VCTF、VCT、S-VCT 2mm² 3心)の場合はコードブッシングを使用してください。



10	L6-20シール	2	合成紙(ユボ)	地色：橙、文字の色：白	
9	タッピンねじPタイトなべ	2	炭素鋼線	亜鉛めっき・クロメート処理	φ4×16
8	タッピンねじPタイトなべ	2	炭素鋼線	ニッケルめっき	φ3×45
7	タッピンねじなべ2種	1	炭素鋼線	亜鉛めっき・クロメート処理	φ3×12
6	S F付端子ねじ	3	黄銅線	ニッケルめっき	M4×11
5	コードブッシング	1	ナイロン樹脂	色：別表による	UL94 V-2
4	コードグリップ	1	ナイロン樹脂	色：別表による	UL94 V-2
3	蓋	1	ナイロン樹脂	色：別表による	UL94 V-0
2	器台	1	ナイロン樹脂	色：黒	UL94 V-0
1	カバー	1	ナイロン樹脂	色：別表による	UL94 V-2

部番	部品名	個数	材質	処理	摘要
1	三角法	1	単位mm	作成 2013年10月21日	品名 接地2P20A引掛コネクターボデー (L6-20)

株式会社 明工社 MEIKOSHA CO., LTD.