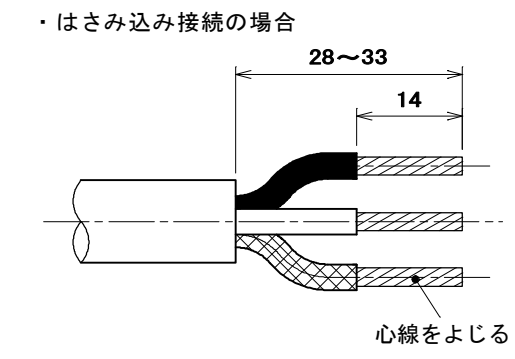
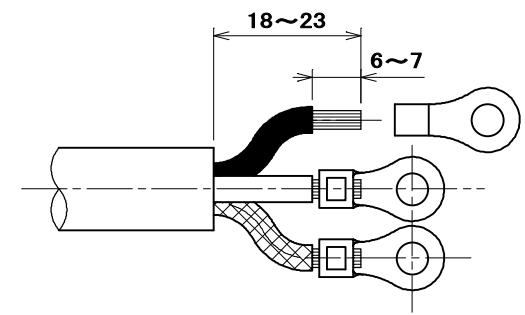
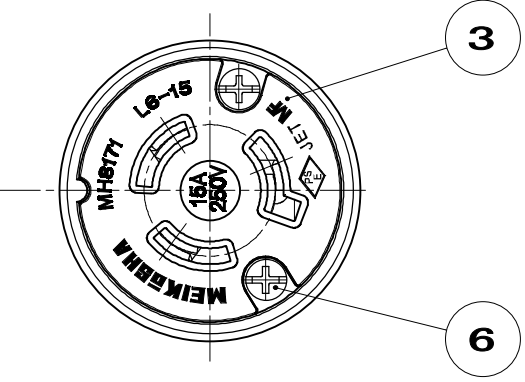
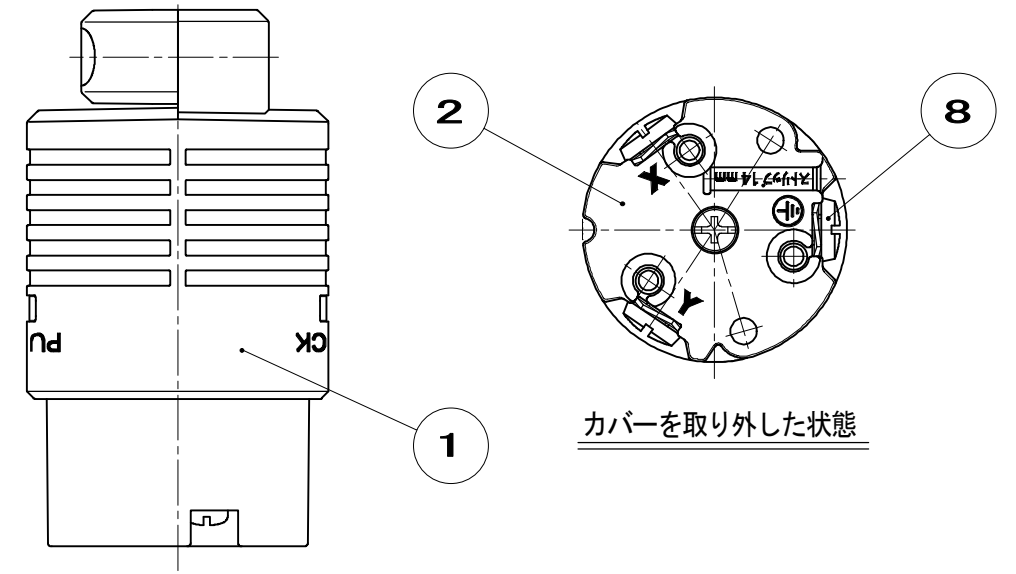


- 適用電線 (仕上外形: 約φ8.5~φ13)
 VCTF 2mm² 3心
 VCT, S-VCT 1.25mm² 3心, 2mm² 3心
 2CT, 2RNCT 1.25mm² 3心, 2mm² 3心
 2PNCT 1.25mm² 3心, 2mm² 3心

・圧着端子接続の場合
 適用圧着端子: 丸形圧着端子 1.25mm² ... R1.25-4
 2mm² ... R2-4



●コードブッシングを使用する電線の目安
 電線の外径が約8.5mm (VCTF 2mm²) の場合は
 コードブッシングを使用してください。



別表	
品番	カバー、蓋、コードグリップ、コードブッシングの色
MH8171W	白
MH8171B	黒

部番	部品名	個数	材質	処理	摘要
9	L6-15シール	2	合成紙(ユポ)	地色:橙、文字の色:白	
8	SF付端子ねじ	3	ねじ:黄銅線	ニッケルめっき	M4×9
7	タッピンねじPタイトなべ	2	炭素鋼線	亜鉛めっき・クロメート処理	φ4×16
6	タッピンねじPタイトなべ	2	炭素鋼線	ニッケルめっき	φ3×45
5	コードブッシング	1	ナイロン樹脂	色:別表による	
4	コードグリップ	1	ナイロン樹脂	色:別表による	
3	蓋	1	ナイロン樹脂	色:別表による	
2	器台	1	ナイロン樹脂	色:黒	
1	カバー	1	ナイロン樹脂	色:別表による	
尺度	三角法	定格 2P+E.15A.250V.	品名 接地2P15A引掛コネクターポデー		
1	単位 mm	作成 2014年 7月 4日	(L6-15)		