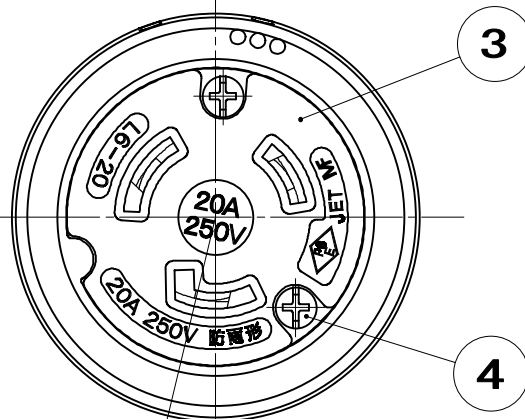
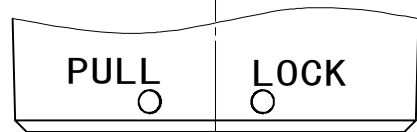


品番

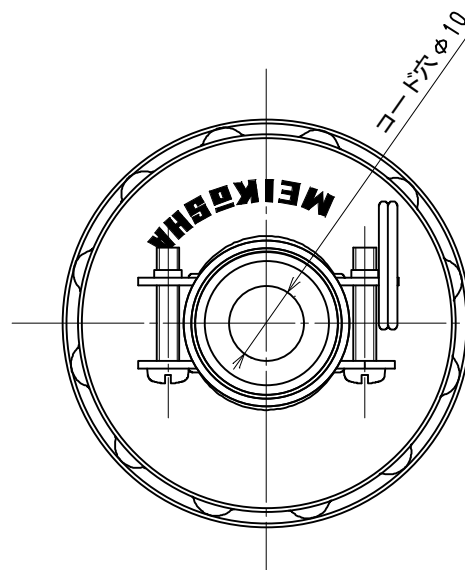
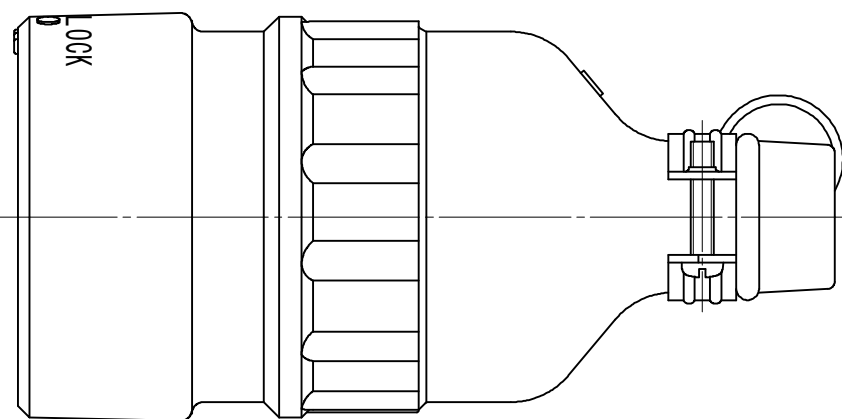
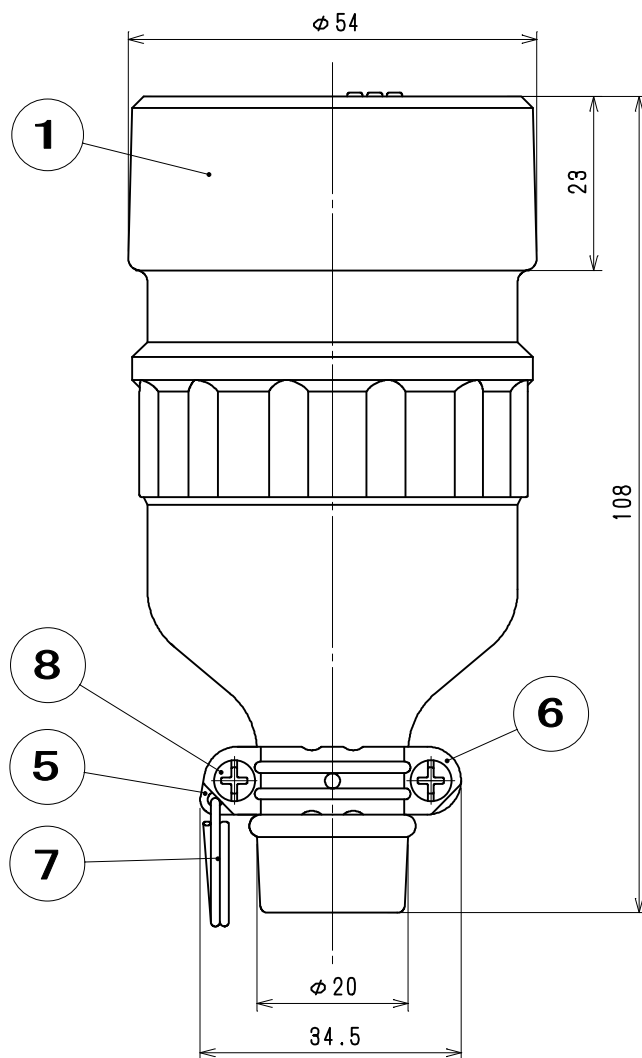
MH8113

電気用品の記号

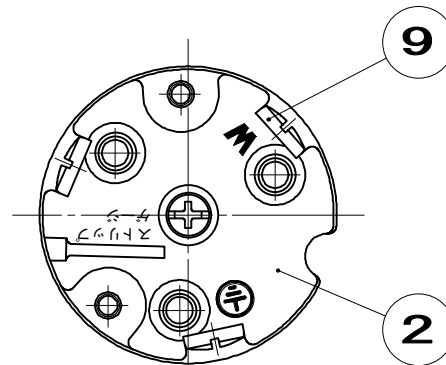


刃受ポッチの中心位置

13.5°



コード穴φ10



ゴムボデーを取り外した状態

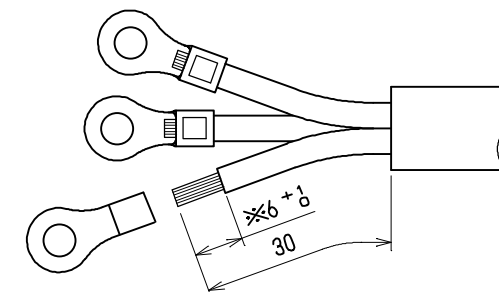
●適用電線

2CT、2RNCT	2mm ² ・3.5mm ² 3心
2PNCT	3.5mm ² 3心
VCT、S-VCT	3.5mm ² 3心

●適用圧着端子

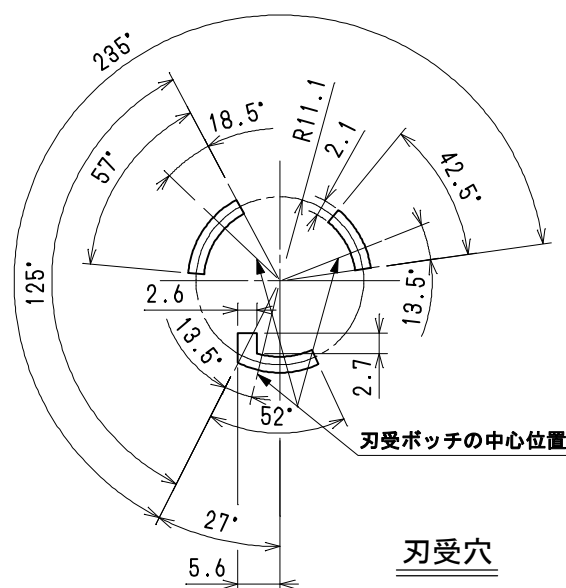
2mm ²	R2-4
3.5mm ²	R3.5-4

●電線加工寸法（圧着端子使用の場合）



※被覆剥き寸法の6⁺¹は2mm²のもので、3.5mm²は7⁺¹とする。

極配置寸法



9	大頭丸平小ねじ	3	黄銅線	ニッケルめっき	M4×10
8	なべ小ねじ	2	炭素鋼線	亜鉛めっき・クロメート処理	M3×16
7	リング	1	硬鋼線	亜鉛めっき・クロメート処理	
6	バンド(小)	1	鋼板	亜鉛めっき・クロメート処理	
5	バンド(大)	1	鋼板	亜鉛めっき・クロメート処理	
4	なべ小ねじ	2	炭素鋼線	亜鉛めっき・クロメート処理	M3×32
3	蓋	1	ユリア樹脂	色:黒	
2	器台	1	ユリア樹脂	色:黒	
1	ゴムボデー	1	合成ゴム	色:黒	
部番	部品名	個数	材質	処理	摘要

尺 度	三角法	定格 2P+E. 20A. 250V.	品 名	接地 2 P 20 A
1 / 1	単位 mm	作成 2014年 9月 5日	引掛防水コネクターボデー (L6-20)	

株式会社 明 工 社 MEIKOSHA CO., LTD.