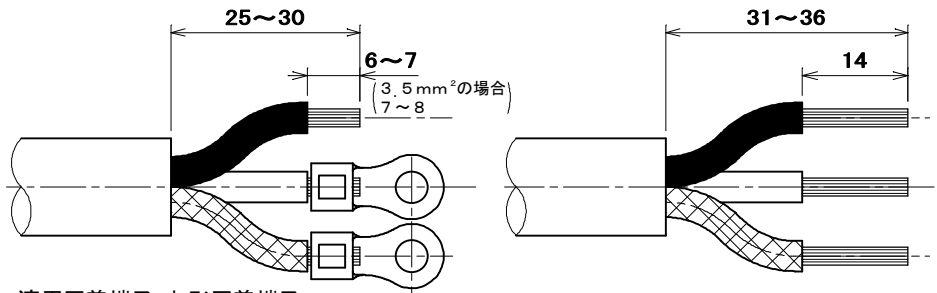


適用電線
 VCTF 2mm² 3心
 VCT、S-VCT 2mm² 3心、3.5mm² 3心
 2CT、2RNCT 2mm² 3心、3.5mm² 3心
 2PNCT 2mm² 3心、3.5mm² 3心
 (仕上外形：φ8.5～φ14.5)

・圧着端子接続の場合

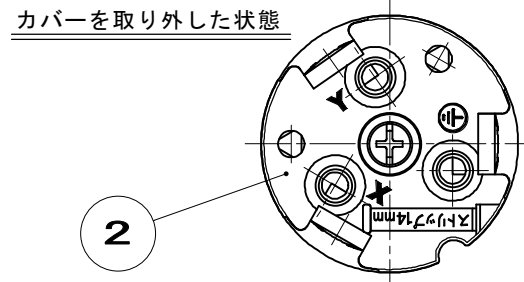
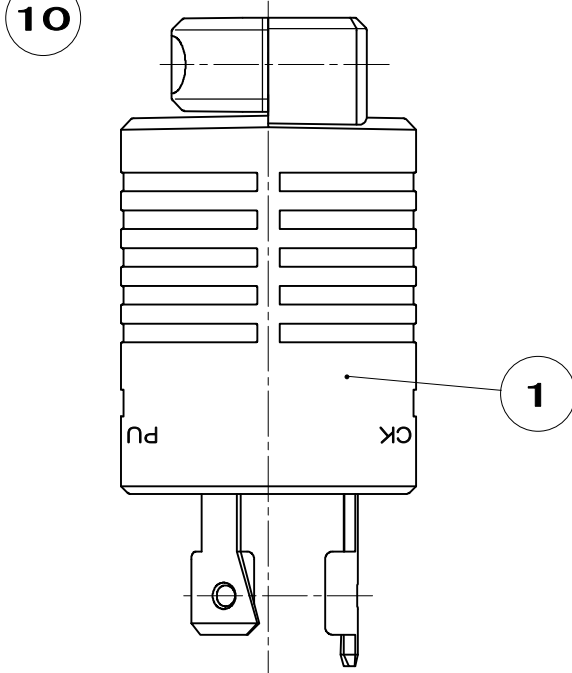
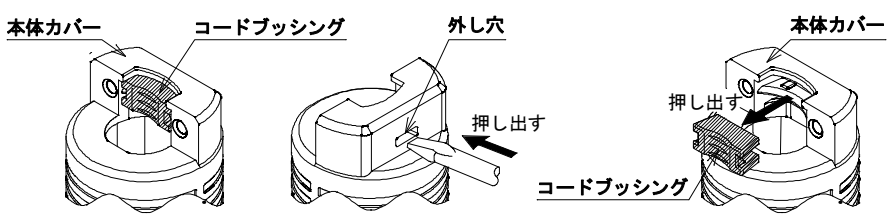
・はさみ込み接続の場合



適用圧着端子：丸形圧着端子
 2mm²：R2-4、3.5mm²：R3.5-4、R5.5-4

コードブッシングの使用について

本体カバーの内側に、コードブッシングが組込まれています。
 細い電線を使用する場合は、コードブッシングを組込んだ状態で結線してください。
 太い電線を使用する場合は、コードブッシングを取り外して結線してください。
 コードブッシングは本体カバーにある外し穴に、マイナスドライバーなどを差し込んで押し出せば取外せます。
 ※コードブッシングを使用する電線の目安
 電線の外径が約1.1mm以下(VCTF、VCT、S-VCT 2mm² 3心)の場合はコードブッシングを使用してください。



部番	部品名	個数	材質	処理	摘要
11	L6-20シール	2	合成紙(ユボ)	地色：橙、文字の色：白	
10	タッピンねじ	2	炭素鋼線	垂鉛めっき・クロメート処理	M4×16
9	タッピンねじPタイトナベ	2	炭素鋼線	ニッケルめっき	φ3×28
8	端子刃(≒)	1	黄銅板	ニッケルめっき	
7	端子刃(小)	1	黄銅板	ニッケルめっき	
6	端子刃(大)	1	黄銅板	ニッケルめっき	
5	コードブッシング	1	ナイロン樹脂	色：別表による	UL94 V-2
4	コードグリップ	1	ナイロン樹脂	色：別表による	UL94 V-2
3	蓋	1	ナイロン樹脂	色：別表による	UL94 V-0
2	器台	1	ナイロン樹脂	色：黒	UL94 V-0
1	カバー	1	ナイロン樹脂	色：別表による	UL94 V-2
1	三角法	1	単位 mm	作成 2011年10月 6日	品名 接地2P20A引掛プラグ (L6-20)