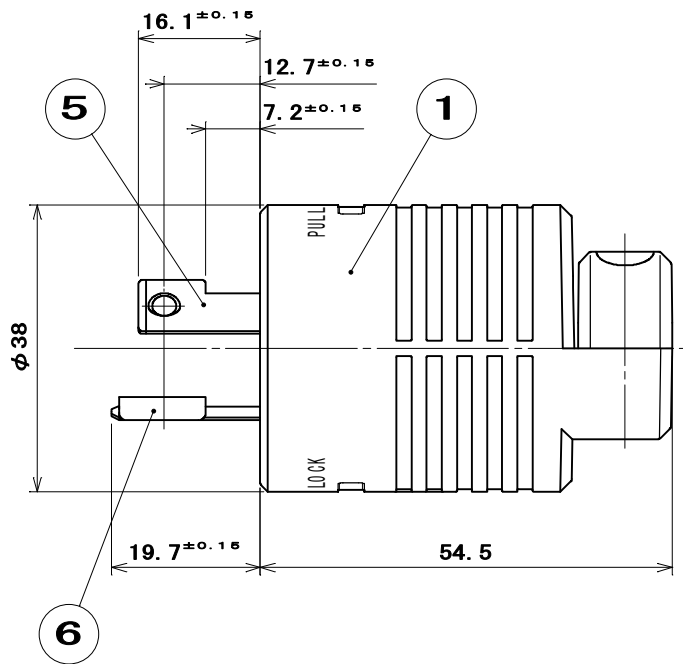
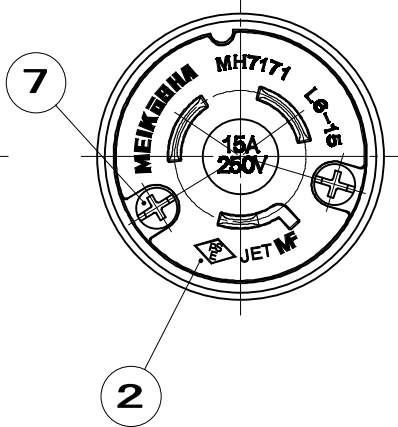
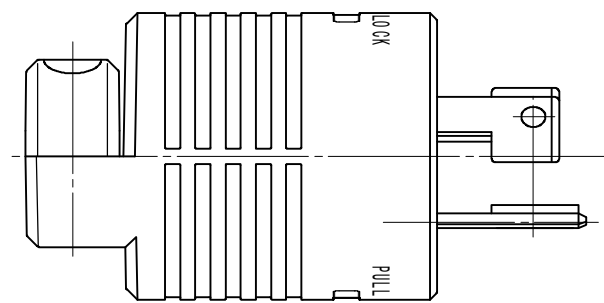
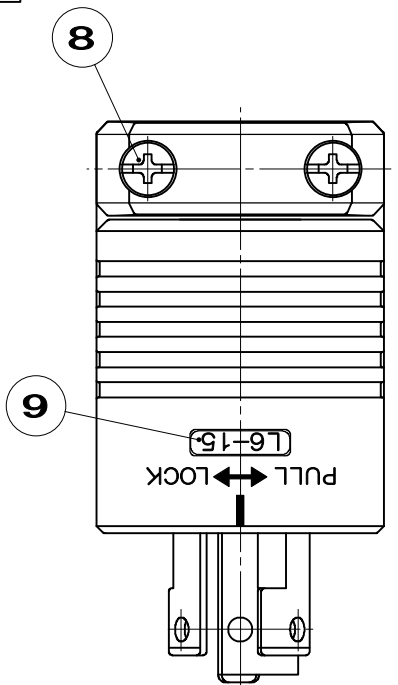
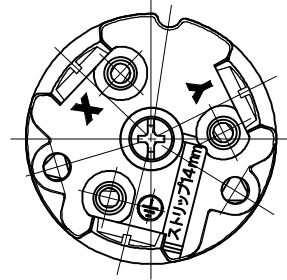


別表	
品番	カバー、蓋、コードグリップ、コードブッシングの色
MH7171W	白
MH7171B	黒

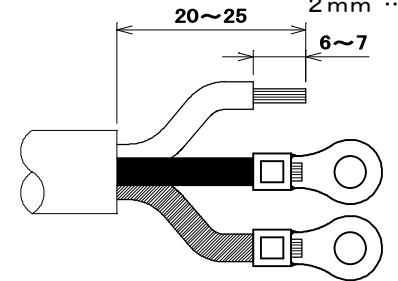


カバーを取り外した状態

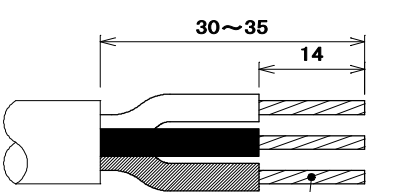


●適用電線 (仕上外形約φ7.8~φ13)
 [2CT、2RNCT、2PNCT、VCT、S-VCT、VCTF]
 1.25mm² 3心・2mm² 3心

・圧着端子接続の場合
 適用圧着端子: 丸形圧着端子 1.25mm²…R1.25-4
 2mm²…R2-4



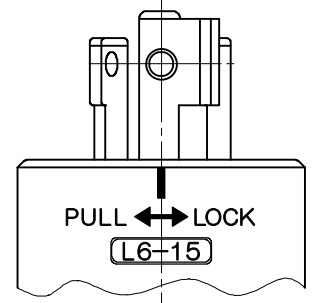
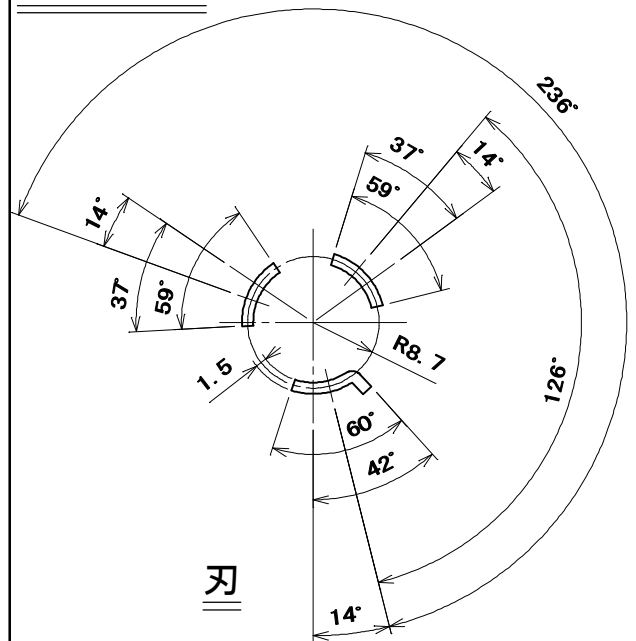
・はさみ込み接続の場合



心線によじる

●コードブッシングを使用する電線の目安
 電線の外径が約8.5mm以下(VCTF 1.25mm²、2mm²)の
 場合はコードブッシングを使用してください。

極配置寸法



9	L6-15シール	2	合成紙(ユボ)	地色:橙、文字の色:白	
8	タッピンねじPタイトなべ	2	炭素鋼線	亜鉛めっき・クロメート処理	φ4×16
7	タッピンねじPタイトなべ	2	炭素鋼線	ニッケルめっき	φ3×28
6	接地端子刃	1	黄銅板	ニッケルめっき	
5	端子刃	2	黄銅板	ニッケルめっき	
4	コードブッシング	1	ナイロン樹脂	色:別表による	
3	コードグリップ	1	ナイロン樹脂	色:別表による	
2	蓋	1	ナイロン樹脂	色:別表による	
1	カバー	1	ナイロン樹脂	色:別表による	
部番	部品名	個数	材質	処理	摘要

尺 度	三角法	定格 2P+E. 15A. 250V.	品 名
1	単位 mm	作成 2011年 8月23日	接地2P15A引掛プラグ(L6-15)