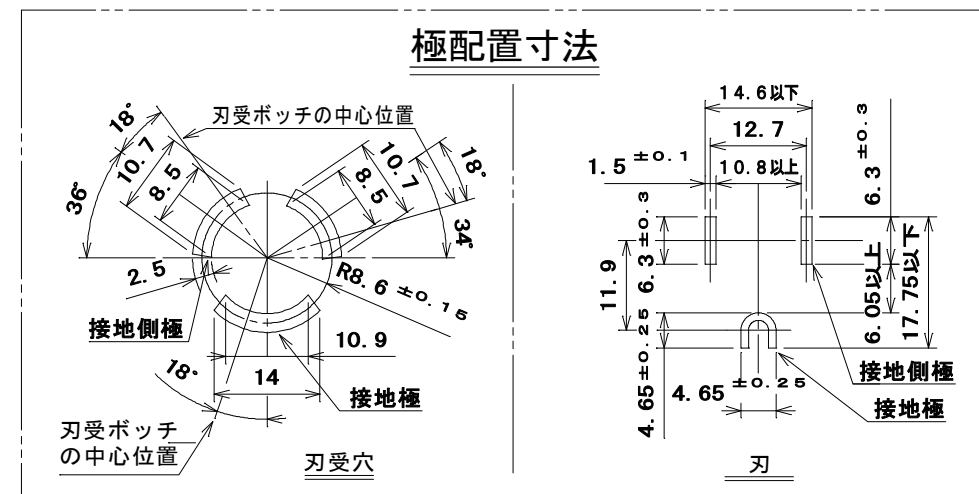
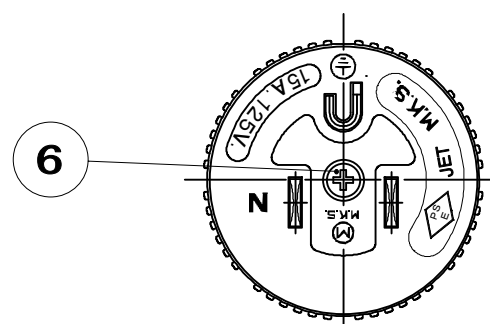
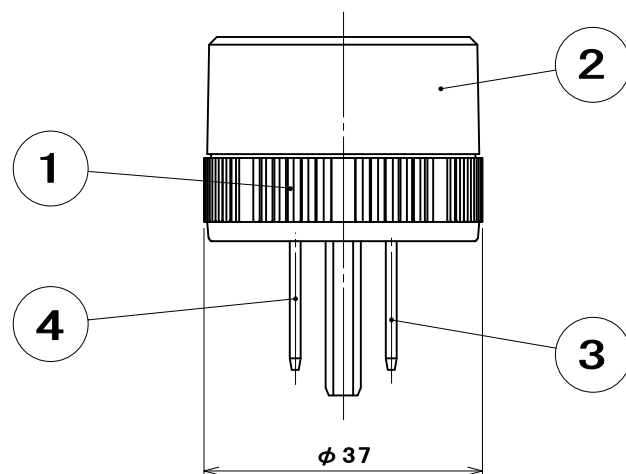
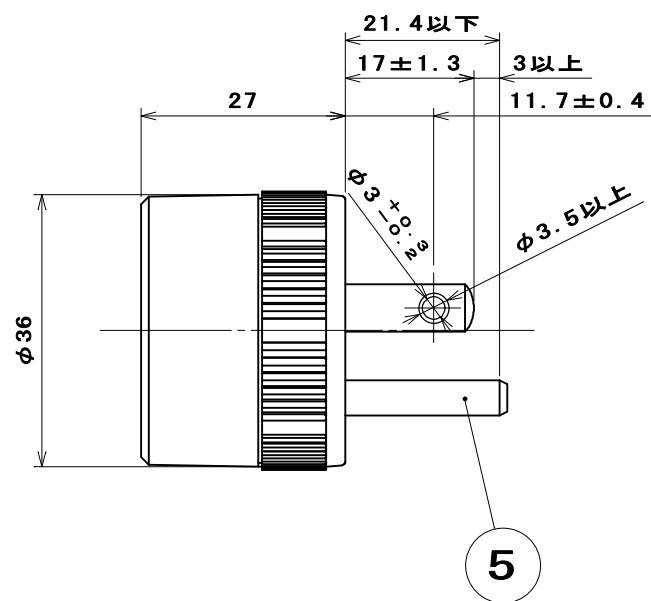
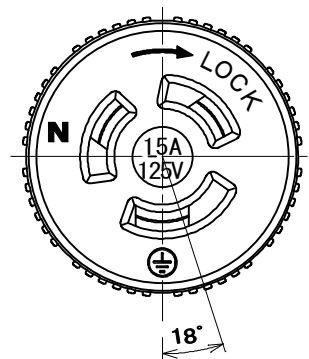


品番

別表による

電気用品の記号



別表	
品番	外郭の色
MH2986	色:白
MH2986B	色:黒

部番	部品名	個数	材質	処理	摘要
6	タッピンねじなべ2種	1	炭素鋼線	亜鉛めっき・クロメート処理	φ2.6×12
5	接地端子刃	1	黄銅板	ニッケルめっき	
4	端子刃 (N)	1	黄銅板	ニッケルめっき	
3	端子刃	1	黄銅板	ニッケルめっき	
2	蓋	1	ユリア樹脂	色:別表による	
1	器台	1	ユリア樹脂	色:別表による	

尺度	三角法	定格 2P+E. 15A. 125V.	品名	接地2P15A 引掛転換アダプター
1	単位 mm	作成 2004年1月5日		

株式会社 明 工 社 MEIKOSHA CO., LTD.