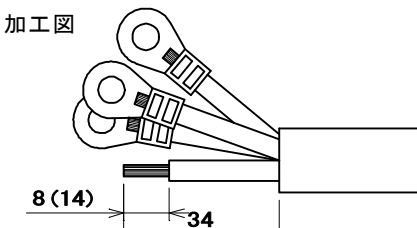


- 注) 1. 適用圧着端子
 2mm²…R2-4, 3.5mm²…R5.5-4, R3.5-4
 2. 適用電線
 ・公称断面積 2mm²~3.5mm²

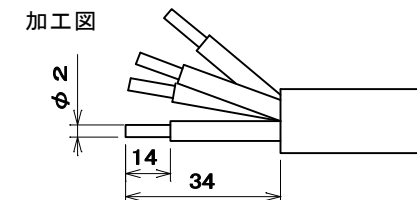
加工図



はさみ込み接続の場合、電線ストリップは、
 ()内寸法を参考にしてください。

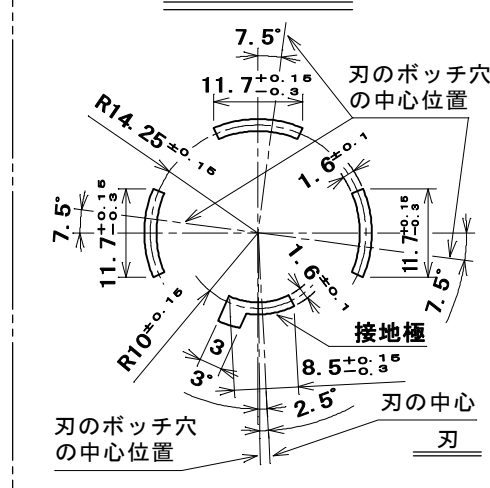
- ・公称径 φ2

加工図



3. 裏面極表示 : ♂ ♀ ♂ ♀
 4. 部番 6. セフティワッシャ付大頭丸平小ねじはアースのみ緑着色を施す。

極配置寸法



7	バインドねじ	2	軟鋼線	ニッケルメッキ	M3.5×10
6	セフティワッシャ付大頭丸平小ねじ	4	黄銅線	ニッケルメッキ (内1本緑着色)	M4×11
5	フランジ	1	黄銅板	ニッケルメッキ	砂シボ
4	端子刃	3	黄銅板	ニッケルメッキ	
3	接地端子刃	1	黄銅板	ニッケルメッキ	
2	蓋	1	ユリア樹脂	色:黒	
1	器台	1	ナイロン樹脂	色:グレー	G-5%入り UL94-HB
部番	部品名	個数	材質	処理	摘要

尺度	三角法	定格 3P+E 20A 250V	品名
1/1	単位mm	作成 2001年 1月 12日	接地 3P20A 引掛インレット

株式会社 明工社 MEIKOSHA CO., LTD.