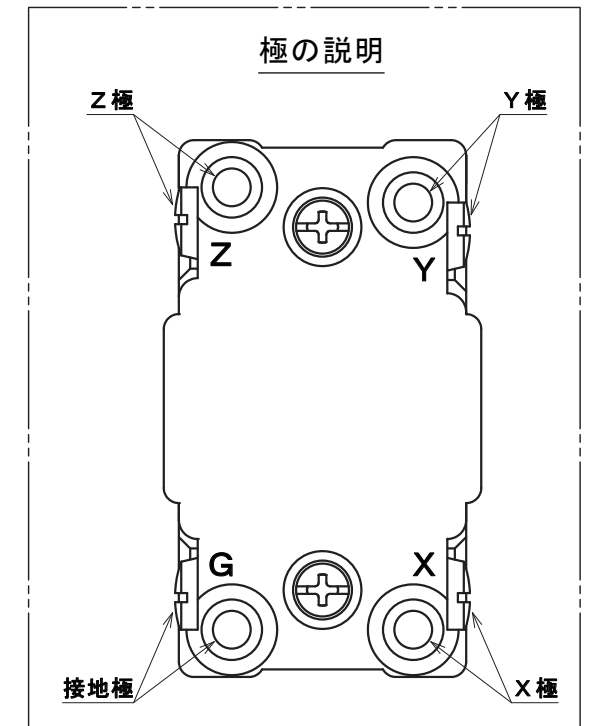
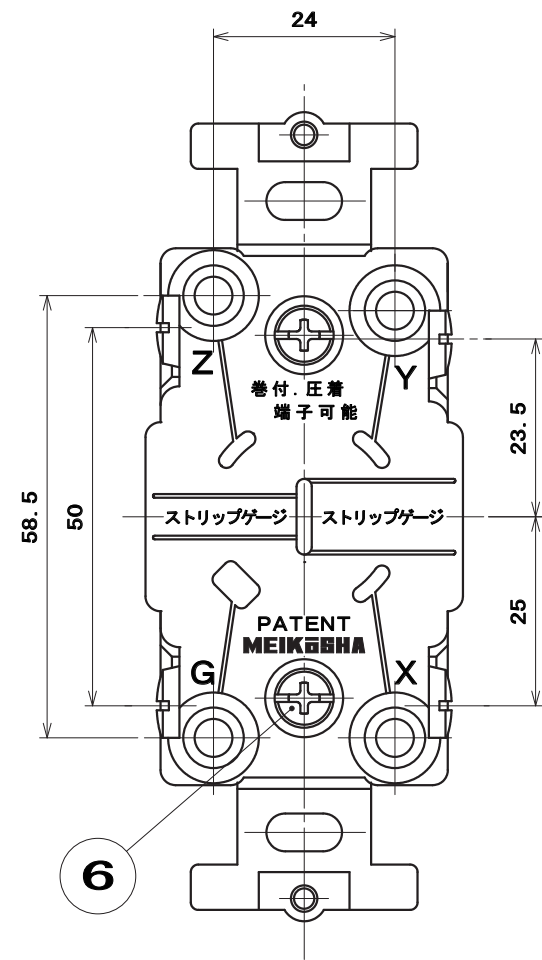
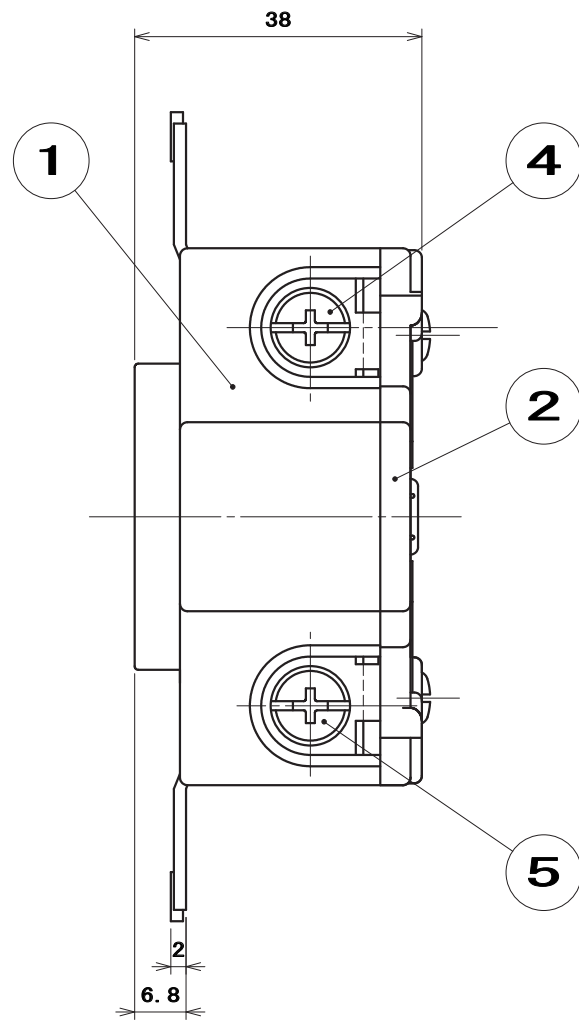
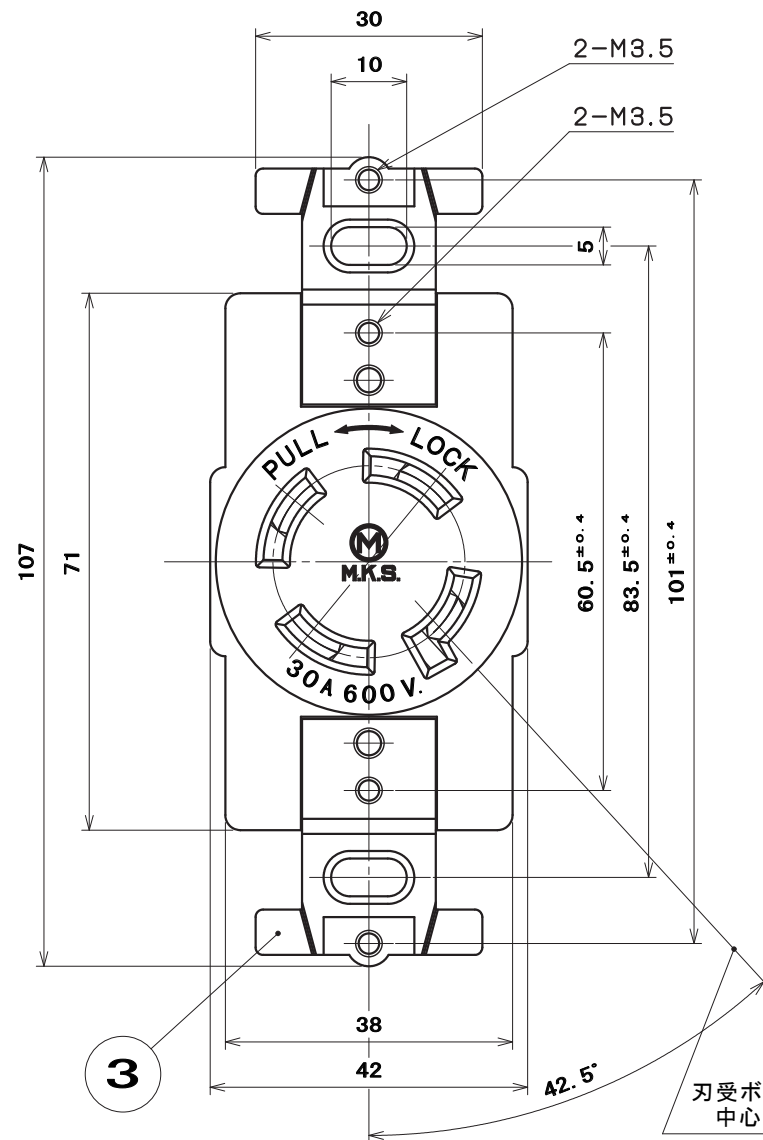
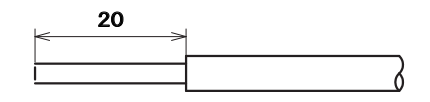


品番 **MH2881**

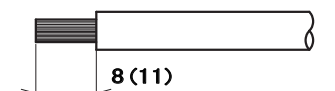


適用電線

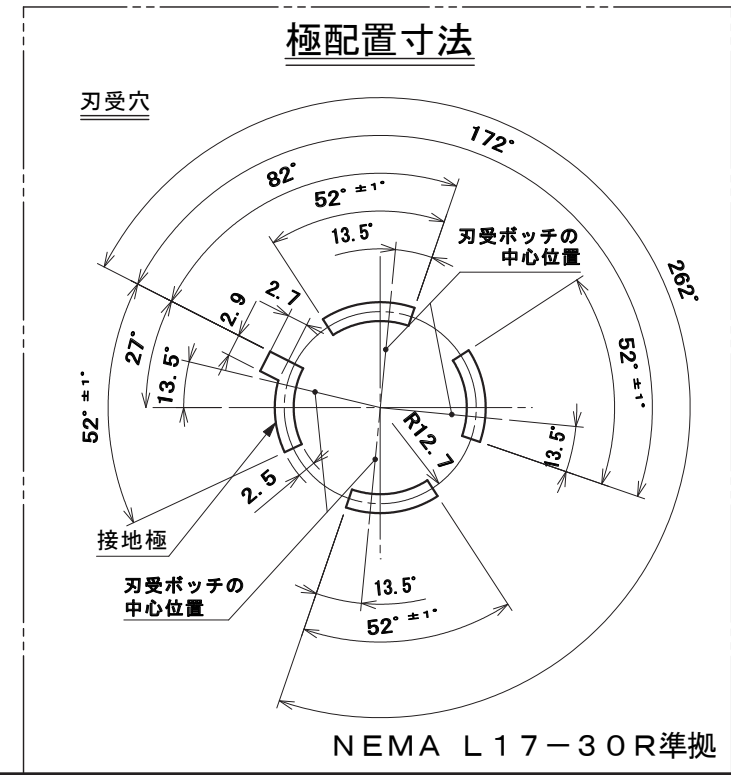
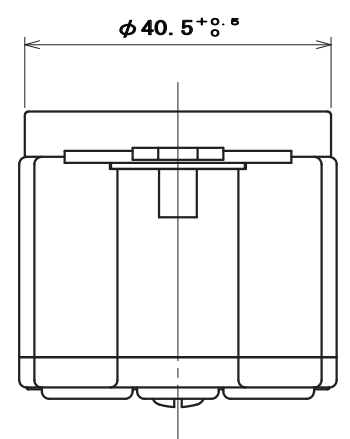
- 銅単線：φ2.6mm、φ3.2mm
- ・はさみ込み接続



- より線：5.5mm²、8mm²
- ・圧着端子接続
- 丸形圧着端子：(R5.5-5, R8-5)



() 内寸法は、R8-5使用の場合



NEMA L17-30R準拠

6	なべ小ねじ	2	炭素鋼線	亜鉛めっき・クロメート処理	M4×32
5	大頭丸平小ねじ	1	黄銅線	ニッケルめっき	M4.5×12
4	大頭丸平小ねじ	3	黄銅線		M4.5×12
3	取付金具	2	鋼板	亜鉛めっき・クロメート処理	
2	裏蓋	1	ユリア樹脂	色：黒	
1	器台	1	ユリア樹脂	色：黒	
部番	部品名	個数	材質	処理	摘要
尺度	三角法	定格 3P+E. 30A. 600V.	品名 600V接地3P 30A		
1	単位 mm	作成 2016年12月 1日	引掛埋込コンセント		

株式会社 **明工社** MEIKOSHA CO., LTD.